

Фурна за вграждане

Наръчник на потребителя и
инструкции за монтаж

B54CR71.0

За допълнителна информация, моля, вижте Ръководството за цифрови потребители.



Съдържание

РЪКОВОДСТВО ЗА УПОТРЕБА

1	Безопасност	2
2	Предотвратяване на материални щети.....	5
3	Опазване на околната среда и икономия.....	6
4	Запознаване	6
5	Функции.....	8
6	Принадлежности	10
7	Преди първата употреба	11
8	Основни положения при работа с уреда.....	12
9	Времеви функции	13
10	Ястия	14
11	Любими	16
12	Защита от деца	16
13	Бързо загряване	16
14	Основни настройки.....	17
15	Home Connect	18
16	Почистване и поддръжка	20
17	Функция за почистване Пиролизно само- почистване	22
18	Помощ при почистване Easy Clean.....	23
19	Сушене.....	24
20	Поставка	24
21	Врата на уреда.....	25
22	Отстраняване на неизправности.....	30
23	Предаване за отпадъци	32
24	Отдел по обслужване на клиенти.....	33
25	Информация относно безплатния софтуер с отворен код.....	33
26	Декларация за съответствие.....	33
27	Така става.....	34
28	РЪКОВОДСТВО ЗА МОНТАЖ.....	39
28.1	Общи монтажни указания.....	39

1 Безопасност

Спазвайте указанията за безопасност по-долу.

1.1 Общи указания

- Прочетете внимателно това ръководство.
- Запазете ръководството, както и продукто-вата информация, за по-нататъшна справка или за следващите собственици.
- Не свързвайте уреда в случай на повреда, получена по време на транспортирането.

1.2 Употреба по предназначение

Този уред е предназначен само за вграждане. Вземете под внимание специалното ръководство за монтаж.

Само специализиран експертен персонал може да свързва уреда без щекер. При повреде поради неправилно свързване правото на гаранция отпада.

Използвайте уреда само:

- за приготвяне на ястия и напитки.
- в домакинството и в затворени помещения в домашна обстановка.
- на височина до 4000 м над морското равнище.

1.3 Ограничение на кръга от потребители

Този уред може да се използва от деца на възраст над 8 години и от лица с намалени физически, сетивни или умствени способности или липса на опит и/или знания, ако са под наблюдение или са инструктирани относно безопасната употреба на уреда и са разбрали произтичащите от употребата опасности.

Децата не трябва да играят с уреда.

Почистването и поддръжката от страна на потребителя не трябва да се извършват от деца на възраст под 15 години и без наблюдение.

Дръжте деца на възраст под 8 години далеч от уреда и защитавания кабел.

1.4 Безопасна употреба

Винаги вкарвайте принадлежностите по правилния начин в камерата.

→ "Принадлежности", Страница 10

⚠ ПРЕДУПРЕЖДЕНИЕ – Опасност от пожар!

Съхраняваните в камерата за готвене запалими предмети могат да се запалят.

- ▶ Никога не съхранявайте запалими предмети в камерата.
- ▶ Ако има дим, уредът трябва да се изключи или щепселът да се изтегли и вратата да се остави затворена, за да се задушат евентуалните пламъци.

Остатъците от храна, мазнината и сокът от печенето могат да се запалят.

- ▶ Преди работа отстранявайте грубите замърсявания от камерата, от нагревателните елементи и принадлежностите.

При отваряне на вратата на уреда се образува въздушно течение. Хартията за печене може да докосне нагревателните елементи и да се възпламени.

- ▶ Никога не поставяйте хартия за печене при предварително нагряване и по време на готвене незакрепена върху принадлежностите.
- ▶ Винаги подходящо разрязвайте хартията за печене и поставяйте върху нея съд или форма за печене.

⚠ ПРЕДУПРЕЖДЕНИЕ – Опасност от изгаряния!

По време на употреба уредът и неговите докосващи се части са горещи.

- ▶ Изисква се внимание, за да се избегне докосването на нагревателните елементи.
- ▶ Малките деца на възраст под 8 години трябва да стоят далеч.

Принадлежностите или съда се нагорещават много.

- ▶ Винаги изваждайте горещите принадлежности или съдове с топлозащитни ръкавици от камерата.

Алкохолните пари могат да се възпламенят в горещата камера. Вратата на уреда може да гръмне. Могат да излязат горещи пари и пламъци.

- ▶ Използвайте само малки количества напитки с висок процент на алкохол в ястията.
- ▶ Не нагрявайте спиртни напитки ($\geq 15\%$ vol.) в неразредено състояние (напр. за поливане на ястия).
- ▶ Отворете внимателно вратата на уреда.

⚠ ПРЕДУПРЕЖДЕНИЕ – Опасност от изгаряне с гореща вода!

Достъпните части при работа стават горещи.

- ▶ Никога не докосвайте горещите части.
- ▶ Дръжте децата далеч.

При отваряне на вратата на уреда може да излезе гореща пара. Парата според температурата не е видима.

- ▶ Внимателно отваряйте вратата на уреда.
- ▶ Дръжте децата далеч.

От водата в горещата камера се образува гореща водна пара.

- ▶ Никога не наливайте вода в нагорещената камера за готвене.

⚠ ПРЕДУПРЕЖДЕНИЕ – Опасност от нараняване!

Надрасканото стъкло на вратата на уреда може да се пръсне.

- ▶ Не използвайте остри абразивни почистващи препарати или остри метални стъргалки за почистването на стъклото на вратата на фурната, тъй като те могат да надраскат повърхността.

Уредът и неговите части могат да са остри.

- ▶ Внимание при боравене и почистване.
- ▶ Ако е възможно, носете защитни ръкавици.

Пантите на вратата на уреда се движат при отваряне и затваряне на вратата и можете да се прещипете.

- ▶ Не бъркайте в областта на пантите.
- Компонентите във вратата на уреда могат да са с остри ръбове.
- ▶ Носете защитни ръкавици.

⚠ ПРЕДУПРЕЖДЕНИЕ – Опасност от токов удар!

Некомпетентните ремонти са опасни.

- ▶ Само обучен за целта специализиран персонал трябва да извършва ремонти на уреда.
- ▶ За ремонта на уреда трябва да се използват само оригинални резервни части.
- ▶ Ако кабелът за свързване към мрежата на този уред бъде повреден, той трябва да се смени от обучен специализиран персонал.

Повредена изолация на кабела за свързване към мрежата представлява опасност.

- ▶ Никога не допускайте контакт на кабела за свързване към мрежата с източници на топлина или горещи части на уреда.
- ▶ Никога не допускайте контакт на кабела за свързване към мрежата с остри върхове или ръбове.
- ▶ Никога не прегъвайте, не притискайте и не променяйте кабела за свързване към мрежата.

Проникващата влага може да предизвика токов удар.

- ▶ За почистване на уреда не използвайте машина за почистване с пара или с високо налягане.

Повреден уред или кабел за свързване към мрежата представляват опасност.

- ▶ Никога не пускайте в експлоатация повреден уред.
- ▶ Никога не дърпайте кабела за свързване към мрежата, за да отделите уреда от електрозахранващата мрежа. Винаги хващайте щепсела на кабела за свързване към мрежата.
- ▶ Ако уредът или кабелът за свързване към мрежата са повредени, незабавно издърпайте щепсела на кабела за свързване към мрежата от контакта или изключете предпазителя в кутията с предпазители.
- ▶ Свържете се със службата за обслужване на клиенти. → Страница 33

⚠ ПРЕДУПРЕЖДЕНИЕ – Опасност от задушаване!

Деца могат да нахлузят на главата си опаковъчния материал или да се увият в него и да се задушат.

- ▶ Дръжте далеч от деца опаковъчния материал.
- ▶ Не допускайте деца да играят с опаковъчния материал.

Деца могат да вдишат или да погълнат малки части и да се задушат.

- ▶ Дръжте далеч от деца малките части.
- ▶ Не допускайте деца да играят с малки части.

1.5 Халогенна крушка

⚠ ПРЕДУПРЕЖДЕНИЕ – Опасност от изгаряния!

Лампичките в камерата се нагряват много. Известно време след изключването все още има опасност от изгаряне.

- ▶ Не докосвайте стъкления капак.
- ▶ При почистване избягвайте контакт с кожата.

⚠ ПРЕДУПРЕЖДЕНИЕ – Опасност от токов удар!

При смяна на крушката в камерата контактите във фасунгата на крушката са под напрежение.

- ▶ Преди смяна на крушката се уверявайте, че уредът е изключен, за да избегнете възможен електрически удар.
- ▶ Изтеглете допълнително щепсела или изключете предпазителя в кутията с предпазители.

1.6 Функция за почистване

⚠ ПРЕДУПРЕЖДЕНИЕ – Опасност от пожар!

Свободните остатъци от храна, мазнината и сокът от печенето могат да се възпламенят по време на функцията за почистване.

- ▶ Преди всяко стартиране на функцията за почистване отстранявайте грубите замърсявания от камерата за готвене.
- ▶ Никога не почиствайте и допълнителните принадлежности.

По време на функцията по почистване уредът става много горещ отвън.

- ▶ Никога не закачайте запалими предмети, като напр. кърпи за посуда, върху дръжката на вратата.
- ▶ Дръжте свободна предната страна на уреда.
- ▶ Дръжте децата далеч.

При повредено уплътнение на вратата се освобождава голяма топлина в зоната на вратата.

- ▶ Не протривайте и не сваляйте уплътнението.
- ▶ Никога не използвайте уреда с повредено уплътнение или без уплътнение.

⚠ ПРЕДУПРЕЖДЕНИЕ – Опасност от сериозно увреждане на здравето!

Уредът става много горещ по време на функцията за почистване. Покритието против слепване на тавите и формите се разрушава и се образуват отровни газове.

- ▶ Никога не почиствайте тави и форми с покритие против слепване с функцията за почистване.
- ▶ Никога не почиствайте и допълнителните принадлежности.

⚠ ПРЕДУПРЕЖДЕНИЕ – Опасност от увреждане на здравето!

Функцията за почистване загорява отделените за готвене до много високи температури, така че останалата от изпичането, печенето на грил и печенето храна ще изгори. При този процес се отделят пари, които могат да предизвикат възпаление на мукозните мембрани.

- ▶ Проветрявайте кухнята добре, докато се изпълнява функцията "почистване".
- ▶ Не оставайте в помещението продължително време.
- ▶ Пазете децата и домашните животни надалеч.

⚠ ПРЕДУПРЕЖДЕНИЕ – Опасност от изгаряния!

По време на функцията по почистване камерата става много гореща.

- ▶ Никога не отваряйте вратата на уреда.
- ▶ Оставете уреда да се охлади.
- ▶ Дръжте децата далеч.

⚠ По време на функцията по почистване уредът става много горещ отвън.

- ▶ Никога не докосвайте вратата на уреда.
- ▶ Оставете уреда да се охлади.
- ▶ Дръжте децата далеч.

2 Предотвратяване на материални щети

2.1 По правило

ВНИМАНИЕ!

Алкохолните пари могат да се възпламенят в горещата камера и да доведат до трайно повреждане на уреда. Чрез детонация вратата на уреда може да гръмне, респ. да падне. Стъклата на вратата могат да се спукат и да се пръснат. Чрез възникналото подналягане камерата може да се деформира силно навътре.

- ▶ Не нагривайте спиртни напитки ($\geq 15\%$ vol.) в неразредено състояние (напр. за поливане на ястия).

Водата от дъното на камерата при работа на уреда с температури над $120\text{ }^{\circ}\text{C}$ причинява щети по емайла.

- ▶ Ако има вода върху дъното на камерата, не стартирайте работа.
- ▶ Преди работа избършете водата от дъното на камерата.

Предметите върху пода на камерата при над $50\text{ }^{\circ}\text{C}$ предизвикват натрупване на топлина. Времената за печене и пържене повече не съответстват и емайлт се уврежда.

- ▶ Не поставяйте върху пода на камерата принадлежности, хартия за печене или фолио, от какъвто и да е вид.
- ▶ Поставяйте съда върху пода на камерата, само ако е настроена температура под $50\text{ }^{\circ}\text{C}$.

Ако в горещата камера се намира вода, се образува водна пара. Възможни са повреди поради смяната на температурата.

- ▶ Никога не наливайте вода в нагорещената камера за готвене.
- ▶ Никога не поставяйте съд с вода върху дъното на камерата.

Влажността за по-дълго време в камерата води до корозия.

- ▶ След употреба подсушете камерата. За целта отворете напълно вратата на камерата или използвайте функцията за сушене.
- ▶ Не съхранявайте влажни хранителни продукти в затворената камера за готвене за продължително време.
- ▶ Не съхранявайте ястия в камерата.
- ▶ Не захващайте предмети с вратата на уреда.

Плодовият сок, който капе от тавата за печене, оставя петна, които повече не могат да се отстранят.

- ▶ Не покривайте прекалено обилно тавата за печене при много сочен плод сладкиш.
- ▶ Ако е възможно, използвайте по-дълбока универсална тава.

Почистващият препарат за фурна в топлата камера поврежда емайла.

- ▶ Никога не използвайте почистващи препарати за фурна в топла камера.
- ▶ Преди следващото нагриване отстранете напълно остатъците от камерата и от вратата на уреда.

Ако уплътнението е силно замърсено, вратата на уреда вече не може да се затвори добре при работа. Съседните мебелни повърхности могат да бъдат повредени.

- ▶ Винаги поддържайте уплътнението чисто.
- ▶ Никога не използвайте уреда с повредено уплътнение или без уплътнение.

Чрез използването на вратата на уреда като повърхност за седане или опиране вратата на уреда може да се повреди.

- ▶ Не поставяйте предмети и не сядайте или се увисвайте или опирайте върху вратата на уреда.
- ▶ Не поставяйте съдове или аксесоари върху вратата на уреда.

Според типа на уреда принадлежността може да надраска стъклото на вратата при затваряне на вратата на уреда.

- ▶ Винаги вкарвайте принадлежностите до упор в камерата.

Чрез алуминиево фолио върху стъклото на вратата могат да възникнат трайни промени в цвета.

- ▶ Алуминиевото фолио в камерата не бива да влиза в контакт със стъклото на вратата.

3 Опазване на околната среда и икономия

3.1 Предаване на опаковката за отпадъци

Опаковъчните материали са съвместими с околната среда и могат да се използват повторно.

- ▶ Предавайте отделните компоненти за отпадъци разделно според вида.

3.2 Пестене на енергия

Ако спазвате тези указания, Вашият уред ще консумира по-малко ток.

Загривайте предварително уреда само ако това се посочва в рецептата или в препоръките за настройка.

→ "Така става", Страница 34

- Ако не загреете предварително уреда, спестявате до 20% енергия.

Използвайте тъмни, боядисани в черно или емайлирани форми за печене.

- Тези форми за печене поемат особено добре топлината.

По възможност рядко отваряйте вратата на уреда при работа.

- Температурата в камерата се запазва и уредът не трябва да нагрива допълнително.

Печете няколко ястия директно едно след друго или паралелно.

- Камерата е загоряла след първото печене. Така се скъсява времето за печене за следващите сладкиши.

При по-дълги времена на готвене изключете уреда 10 минути преди края на времето за готвене.

- Остатъчната топлина стига за сготвяне на ястието.

Не отстранявайте използвани принадлежности от камерата.

- Излишни части на принадлежностите не бива да се загоряват.

Оставяйте дълбоко замразените храни да се размразят преди приготвянето.

- Енергията за размразяване на ястията се пести.

Изключете дисплея в основните настройки.

→ "Основни настройки", Страница 17

- Пести се енергия, ако индикацията на дисплея е изключена.

Бележка:

Уредът се нуждае:

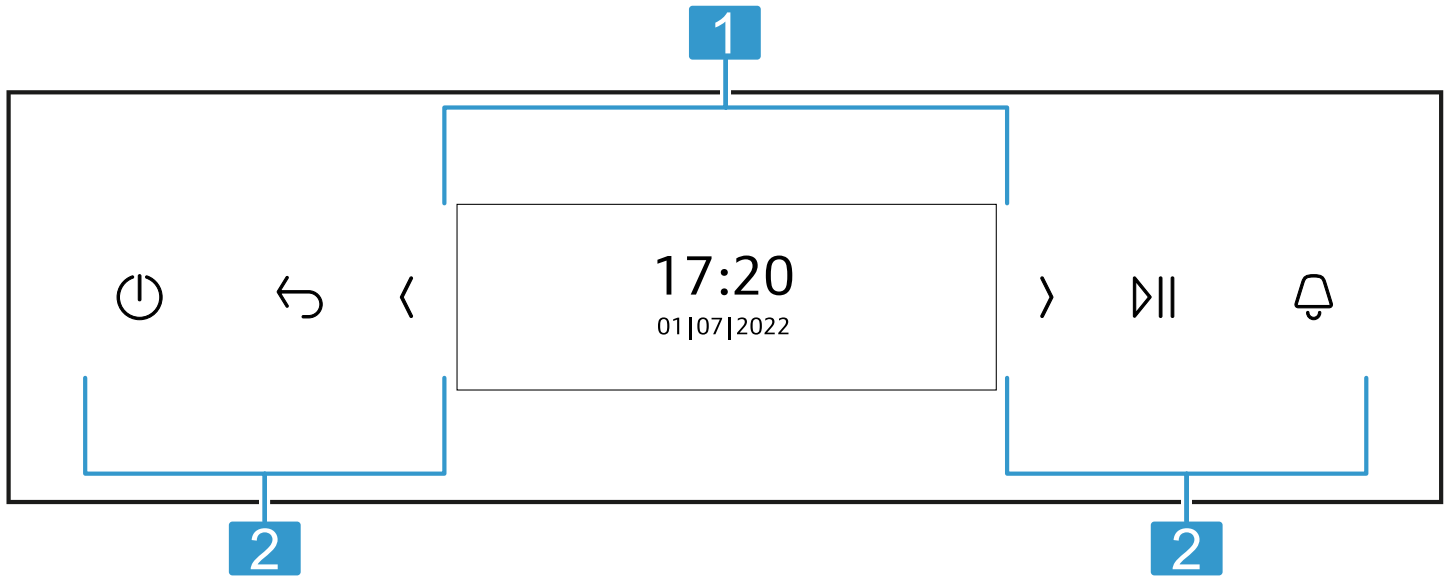
- в мрежови режим в готовност от макс. 2 W
- в немрежови режим в готовност с изключен дисплей от макс. 0,5 W

4 Запознаване

4.1 Обслужващ панел

Посредством панела за обслужване се настройват всички функции на Вашия уред и се извежда информация относно режима на работа.

В зависимост от типа уред детайлите на фигурата могат да се различават, напр. по цвят и форма.



1 Дисплей
→ "Дисплей", Страница 7

2 Бутони
→ "Бутони", Страница 7

4.2 Дисплей

През дисплея настройте всички функции на Вашия уред. В основното меню ще откриете преглед на функциите на Вашия уред.
→ "Функции", Страница 8

Навигиране

Посока	Употреба
Преминете наляво	Прекарайте пръст надясно по дисплея
Преминете надясно	Прекарайте пръст наляво по дисплея

4.3 Бутони

Бутоните са чувствителни на допир повърхности. За да изберете функция, натиснете съответния бутон.

Символ	Име	Употреба
⏻	Вкл/Изкл	Включване или изключване на уреда
↶	Назад	Навигиране назад
⏪	Стрелка наляво	Намаляване на стойностите на настройка
⏩	Стрелка надясно	Увеличаване на стойностите на настройка
⏸	Старт/стоп	Стартиране или спиране на работа
🔔	Таймер	Настройка на таймера

Настройване на стойности

За да адаптирате дадена настройка, натиснете върху съответното място на дисплея с пръст. На дисплея се показва диапазон за настройка. Прекарайте пръст в тази зона за настройка на дисплея наляво или надясно докато желаната настройка се увеличи.

Стойности	Употреба
Увеличаване	Прекарайте пръст надясно по дисплея
Намаляване	Прекарайте пръст наляво по дисплея

4.4 Камера

Различните функции в камерата подпомагат при работа Вашия уред.

Поставка

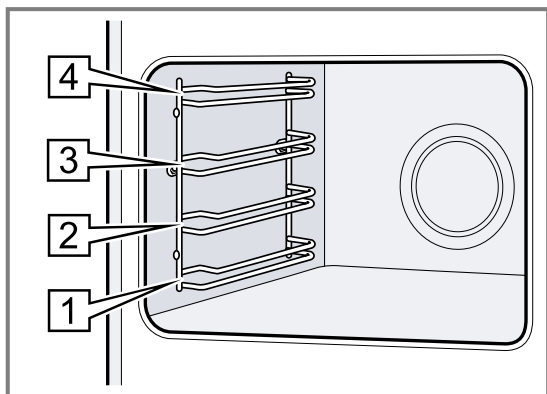
В поставките в камерата можете да вкарвате принадлежности на различни височини.

→ "Принадлежности", Страница 10

Вашият уред има 4 височини на вкарване. Височините на вкарване се броят отдолу нагоре.

Поставките можете да откачате напр. за почистване.

→ "Поставка", Страница 24



Осветление

Една или няколко лампички във фурната осветяват камерата.

Ако отворите вратата на уреда, осветлението в камерата се включва. Ако вратата на уреда остане отворена за повече от 15 минути, осветлението отново се изключва.

Когато започне работа, осветлението при повечето функции се включва. Ако работата се прекрати, то осветлението се изключва.

Охлаждащ вентилатор

Охлаждащият вентилатор се включва и изключва според температурата на уреда. Топлият въздух се отвежда през вратата.

ВНИМАНИЕ!

Покриването на вентилационните отвори причинява прегряване на уреда.

► Не покривайте вентилационните отвори.

За да се охлади по-бързо уредът след работа, вентилаторът продължава работа за известно време.

Врата на уреда

Ако отворите вратата на уреда при работа, работата спира. Ако затворите вратата на уреда, режимът на работа продължава автоматично.

5 Функции

В основното меню ще откриете преглед на функциите на Вашия уред.

Съвет: Според типа на уреда на Ваше разположение с Home Connect приложението са допълнителни или всеобхватни функции. Информация за това ще откриете в приложението.

Функция	Име	Употреба
	Видове загряване	Изберете желания вид на нагряване и температура за Вашето ястие
	Любими	Избиране на запаметени любими → "Любими", Страница 16
	Ястия	Използвайте програми или препоръки за настройка за различни ястия → "Ястия", Страница 14
	Почистване	<ul style="list-style-type: none"> Пиролизно самопочистване почиства камерата почти самостоятелно → "Функция за почистване 'Пиролизно самопочистване'", Страница 22 Easy Clean разтваря леките замърсявания в камерата → "Помощ при почистване 'Easy Clean'", Страница 23 Функция за сушене изсушава камерата → "Сушене", Страница 24
	Основни настройки	Адаптиране индивидуално на настройките на уреда → "Основни настройки", Страница 17

5.1 Видове загряване

Тук ще откриете преглед на видовете нагряване. Ще получите препоръки за използването на видовете нагряване.

При температури над 275 °C уредът сваля температурата след ок. 40 минути до ок. 275 °C.

Символ	Вид загряване	Температура	Употреба
	Горещ въздух Circo Therm	30 - 230 °C	Печене и пържене на едно или няколко нива. Вентилаторът разпределя топлината на кръгло нагряващо тяло в задната стена равномерно по цялата камера.

Символ	Вид загряване	Температура	Употреба
	Горно/долно нагряване	30 - 275 °C	Традиционно печене или пържено на едно ниво. Видът на загряване е особено подходящ за сладкиш със сочна плънка. Топлината идва равномерно отгоре и отдолу.
	Circo Therm мек	125 - 230 °C	За щадящо готвене на избрани ястия на едно ниво без предварително загряване. Вентилаторът разпределя топлината на кръглото нагревателно тяло в задната стена в камерата. Този вид на загряване се използва за установяване на разхода на енергия в режим на рецикулация на въздуха и на класа на енергийна ефективност.
	Горно/долно нагряване меко	150 - 250 °C	За щадящо готвене на избрани ястия без предварително загряване. Топлината идва отгоре и отдолу. Този вид на нагряване се използва за установяване на разхода на енергия в конвенционален режим.
	Термогрил	30 - 275 °C	Печене на птици, цели риби или по-големи парчета месо. Нагревателното тяло на грила и вентилаторът се включват и изключват последователно. Вентилаторът завихря горещия въздух около ястието.
	Степен за пица	30 - 275 °C	Пригответе пица или ястия, които се нуждаят от много топлина отдолу. Загрейте долния реотан и пръстеновидния реотан в задната стена.
	Степен за печене на хляб	180 - 275 °C	За печене на хляб, хлебчета и печива, които изискват високи температури.
	Грил, гол. повърх.	50 - 290 °C	За печене на грил на плоски продукти, като пържоли, наденички или тост и за гратиниране. Цялата повърхност под нагревателното тяло на грила става гореща.
	Грил, малка повърхност	50 - 290 °C	За печене на грил на малки количества пържоли, наденички или тост и за гратиниране. Средната повърхност под нагревателното тяло на грила става гореща.
	Долно загряване	30 - 250 °C	За готвене във водна баня и за допичане. Топлината идва отдолу.
	Печ. слабо	70 - 120 °C	За щадящо и бавно готвене на запечени, нежни парчета месо в отворен съд. Топлината идва отгоре и отдолу равномерно при ниска температура.
	Степен на готвене	30 - 50 °C	За втасване на теста и заквасване на кисело мляко. Тестото втасва по-бързо отколкото при стайна температура. Повърхността на тестото не се изсушава.
	Предварително затопляне на съда	30 - 90 C	За затопляне на съда.
	Затопляне	50 - 100 °C	За запазване топли на приготвените ястия.

5.2 Други опции

Тук ще откриете преглед на допълнителни опции.

За да показвате опциите, натиснете :

Символ	Име	Употреба
	Осветление	Включете и изключете осветлението в камерата
	Защита от деца	Активиране на защитата от деца
	Дистанционен старт	Активиране на дистанционен старт → "Home Connect ", Страница 18

5.3 Символи

Тук ще откриете преглед на допълнителни символи на дисплея.

Символ	Име	Употреба
✓	Запаметяване	Запаметяване на настройка
✗	Затвори	Затваряне на съобщението
↶	Връщане в начално положение	Нулиране на продължителността
i	Информация	Показване на информация
🔥	Бързо загряване	Активиране или деактивиране на Бързо загряване
📶	Home Connect	<ul style="list-style-type: none"> Домашната мрежа и Home Connect сървърът са свързани Броят на редовете показва силата на сигнала на домашната мрежа → "Home Connect ", Страница 18
📶	Домашна мрежа	Домашната мрежа не е свързана → "Home Connect ", Страница 18
📶	Home Connect сървър	Home Connect сървър не е свързан → "Home Connect ", Страница 18
📶🔧	Дистанционна диагностика	Дистанционна диагностика активирана → "Home Connect ", Страница 18
▲	Нова функция	Нова функция е налична, ако в главното меню се показва червен символ → "Home Connect ", Страница 18

6 Принадлежности

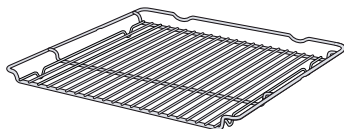
Използвайте оригинални принадлежности. Те са специално пригодени за Вашия уред.

Бележка: При нагорещяване принадлежностите могат да се деформират. Деформирането не повлиява функционирането. Когато принадлежностите се охладят, деформацията изчезва.

Според типа уред доставената принадлежност може да е различна.

Акcesoари

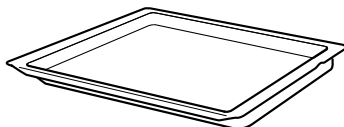
Скара



Употреба

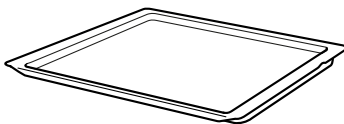
- Форми за сладкиши
- Форми за пудинг
- Съдове
- Месо, напр. печено или парчета грил
- Дълбокозамразени ястия

Универсална тава



- Сочен сладкиш
- Печива
- Хляб
- Голямо парче месо за пържене
- Дълбокозамразени ястия
- Улавяйте отцеждащите се течности, напр. мазнината при печене на грил върху скара.

Тава за печене



- Сладкиш в тава
- Дребни сладки

6.1 Функция за фиксиране

Функцията за фиксиране не позволява преобръщането на допълнителните принадлежности при изтегляне.

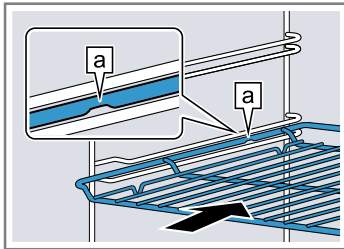
Можете да изтеглите принадлежностите до половината докато се фиксират. Защитата от преобръщане функционира само когато принадлежностите са правилно вкарани в камерата.

6.2 Вкарване на принадлежностите в камерата

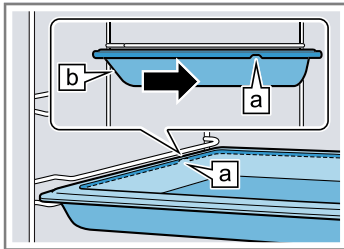
Винаги вкарвайте принадлежностите по правилния начин в камерата. Само така принадлежностите могат да се изтеглят до половината без преобръщане.

1. Завъртете принадлежностите така, че жлебът **a** да е отзад и да сочи надолу.
2. Вкарвайте допълнителните принадлежности между двата водача на височината на вкарване.

Скара Вкарвайте скарата с отворената страна към вратата на уреда.



Форма за печене напр. универсална тава или тава за печене Вкарвайте ламарината със скосяването **b** към вратата на уреда.



3. Вкарайте докрай принадлежностите, така че да не се докосва вратата на уреда.

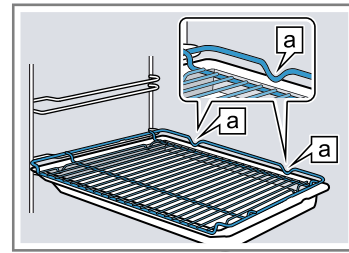
Бележка: Извадете принадлежностите, които няма да са ви нужни при работа, от камерата.

Комбиниране на допълнителни принадлежности

За да уловите отцеждащата се течност, можете да комбинирате скарата с универсалната тава.

1. Поставете скарата така върху универсалната тава, че двата разделителя **a** да са отзад върху ръба на универсалната тава.
2. Вкарвайте универсалната тава между двата водача на височината на вкарване. Скарата при това е над горния водач.

Скара върху универсална тава



6.3 Допълнителни принадлежности

Можете да закупите допълнителни принадлежности от службата обслужване на клиенти, от специализираните магазини или по интернет.

Предлаганата широка гама принадлежности за Вашия уред ще намерите в интернет или в нашия prospect:

www.neff-international.com

Принадлежностите са специфични за уреда. При покупка винаги посочвайте точното обозначение (E-Nr.) на Вашия уред.

Можете да се осведомите относно принадлежностите, които са налични за Вашия уред, в онлайн магазина или при отдела по обслужване на клиенти.

7 Преди първата употреба

Извършете настройките за първото пускане в експлоатация. Почистете уреда и принадлежностите.

7.1 Първо пускане в експлоатация


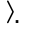
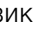

След свързване на захранването трябва да извършите настройките за първото въвеждане в експлоатация на Вашия уред. Може да са нужни няколко минути докато на дисплея се появят настройките.

Бележки

- Настройките можете да адаптирате по всяко време в основните настройки.
→ "Основни настройки", Страница 17
- Така можете да извършвате настройки и с Home Connect. Ако Вашият уред е свързан, следвайте указанията в приложението.
→ "Home Connect", Страница 18

Настройка на езика

Изискване: Уредът е свързан към електрическата мрежа.

1. Включете уреда с .
2. Изберете език с  или .
3. Натиснете желанния език.
4. Потвърдете езика с .

Настройване на Home Connect

Бележка: Можете да прескочите настройването на Home Connect и с "По-късно". След това настройте часа.

1. Настройване на Home Connect с "Свързване".
→ "Home Connect", Страница 18
2. Извършвайте всички по-нататъшни настройки при първото въвеждане в експлоатация в Home Connect приложението.

Настройване на часа

1. Изберете часовете с < или >.
2. Натиснете минутите.
3. Изберете минутите с < или >.
4. Потвърдете часа с ✓.

Настройка на датата

1. Изберете годината с < или >.
2. Натиснете върху месеца.
3. Изберете месеца с < или >.
4. Натиснете върху деня.
5. Изберете деня с < или >.
6. Потвърдете дата с ✓.
7. Приключете първото въвеждане в експлоатация с "ОК".
8. Отворете и затворете веднъж вратата на уреда.
✓ Уредът се проверява и след това е функционален.
✓ Първото въвеждане в експлоатация е приключено.

7.2 Почистване на уреда

Почистете камерата и принадлежностите преди за пръв път да приготвяте ястия с уреда.

1. Извадете продуктовата информация, принадлежностите и остатъците от опаковката като стиропор от камерата.

2. Избършете гладките повърхности в камерата с мека, влажна кърпа.
3. Включете уреда с ⏻.
→ "Включване на уреда", Страница 12
4. Настройте вида на загреване и температурата за загреване и стартирайте с ⏻.
→ "Настройване на вида на загреване и температурата", Страница 12

Загреване

Вид загреване	Горещ въздух Circo Therm ⌘
---------------	----------------------------

Температура	максимално
-------------	------------

Времетр.	1 час
----------	-------

5. Проветрявайте кухнята докато уредът загрева.
6. Изключете след 1 час уреда с ⏻.
→ "Изключване на уреда", Страница 12
7. Оставете уреда да се охлади.
8. Почистете гладките повърхности със сапунен разтвор и кърпа.
9. Почистете принадлежностите основно със сапунен разтвор и кърпа.

8 Основни положения при работа с уреда

8.1 Включване на уреда

ВНИМАНИЕ!

Водата от дъното на камерата при работа на уреда с температури над 120 °C причинява щети по емайла.

- ▶ Ако има вода върху дъното на камерата, не стартирайте работа.
- ▶ Преди работа избършете водата от дъното на камерата.
- ▶ Включете уреда с ⏻.

Бележки

- В основните настройки можете да установите дали дисплеят след включване показва главното меню или друга функция.
→ "Основни настройки", Страница 17
- Ако не използвате уреда за дълго, уредът автоматично се изключва.

8.2 Изключване на уреда

- ▶ Изключете уреда с ⏻.

Бележки

- Според температурата в камерата на дисплея се показва индикаторът за остатъчна топлина.
→ "Индикатор за остатъчна топлина", Страница 12
- Според температурата в камерата охлаждащият вентилатор продължава да работи докато камерата се охлади.
→ "Охлаждащ вентилатор", Страница 8


8.3 Индикатор за остатъчна топлина

След като сте изключили уреда, на дисплея се показва индикаторът за остатъчна топлина.

Дисплей	Температура
Остатъчна топлина висока	над 120 °C
Остатъчна топлина ниска	между 60 и 120 °C

8.4 Настройване на вида на загреване и температурата

1. Включете уреда с ⏻.
2. Натиснете "Видове загреване".
3. Прелистете през видовете на загреване с < или >.
4. Натиснете желаните вид на загреване.
5. Натиснете "Температура".
6. Изберете температурата с < или >.
7. Потвърдете настройката с ✓.
Друг възможен избор:
 - Бързо загреване → Страница 16
 - Времетр. → Страница 14
 - Свършва в → Страница 14
 - Информация → Страница 13
8. Стартирайте работата с ⏻.
Бележка: Ако нагривате предварително, оптималното време за вкарване на ястието е достигнато, когато всичките ленти за нагриване са напълнени.
✓ На дисплея се показва времето на работа.

- ✓ Лентата за нагриване показва покачването на температурата.
- 9. Когато ястието е готово, изключете уреда с .

8.5 Промяна на температурата

След като сте стартирали работа, можете да промените температурата или степента.

1. Натиснете "Температура".
 2. Променете температурата с \langle или \rangle .
 3. Потвърдете настройката с \checkmark .
- ✓ Температурата се променя.

8.6 Промяна на вида загреване

Ако промените вида на загреването, се нулират всички настройки на уреда.

1. Прекъснете работата с \gg .
2. Сменете с \leftarrow на видове загреване.
3. Прелистете през видовете нагриване с \langle или \rangle .
4. Натиснете желания вид на нагриване.
5. При нужда адаптирайте температурата или степента.
6. Стартирайте работата с \gg .

8.7 Прекъсване на работата

1. Натиснете \gg .
2. За да продължите работата, натиснете отново върху \gg .

8.8 Показване на информация

Бележка: В повечето случаи можете да извиквате информация за текущо извършваната функция.

1. Натиснете "Информация".
- ✓ Информацията се показва за няколко секунди.

2. За да затворите информация, натиснете \times .

8.9 Управление според съботния режим

Ако искате да управлявате уреда си според съботния режим, използвайте функциите за време и променете основната настройка за осветлението.


Бележка: Ако отворите вратата на уреда при работа, уредът спира да нагрива. Когато затворите вратата на уреда, уредът продължава да нагрива.

1. Променете основната настройка "Осветление" на "Винаги изкл".
→ "Основни настройки", Страница 17
Така осветлението в камерата остава винаги изключено по време на работа и когато отваряте вратата на уреда.
 2. Настройте желания вид на загреване.
→ "Настройване на вида на загреване и температурата", Страница 12
 3. Според вида на загреване настройте желаната продължителност.
→ "Продължителност", Страница 14
 4. С "Свършва в" настройте часа, в който трябва да приключи работата.
→ "Отложен старт - "Свършва в"", Страница 14
 5. Преди уредът да започне да нагрива, поставете ястието в камерата.
 6. Стартирайте работата с \gg .
- ✓ Дисплеят показва времето на старт. Уредът е в позиция на изчакване.
 - ✓ Когато времето на старт се достигне, уредът започва да нагрива и продължителността изтича.
7. Ако работата се приключи, извадете ястието от камерата. След ок. 15 до 20 минути уредът автоматично се изключва напълно.

Бележка: При нужда променете отново основната настройка за осветление.

9 Времеви функции

Вашият уред има различни времеви функции, с които можете да управлявате работата.


Функция за време	Употреба
Таймер 	Можете да настройвате таймера независимо от работата. Таймерът не оказва влияние върху уреда.
Времетр. \rightarrow	След изтичане на настроената продължителност уредът автоматично престава да нагрива.
Свършва в \rightarrow	Към продължителността можете да настроите час, в който да свършва работата. Уредът стартира автоматично, така че работата да приключи в желания час.

9.1 Таймер


Можете да настроите таймера както при включен, така и при изключен уред.

Настройка на таймера


1. Натиснете .

2. Натиснете върху часове, минути или секунди.
 3. Изберете времето на таймера с \langle или \rangle .
 4. Потвърдете настройката с \gg .
- ✓  свети в червено. Времето на таймера започва да тече.
 - ✓ Когато времето на таймера е изтекло, прозвучава сигнал.
5. За да прекратите сигнала, натиснете произволен бутон.

Промяна на таймера

1. Натиснете .
2. Натиснете \gg .
3. Натиснете върху часове, минути или секунди.
4. Променете времето на таймера с \langle или \rangle .
5. Потвърдете настройката с \gg .

Прекъсване на таймера

1. Натиснете .
2. Нулиране на времето на таймера с \mathcal{D} .
3. Затворете таймера с \leftarrow .

9.2 Продължителност

След изтичане на настроената продължителност уредът автоматично престава да нагрива. Можете да използвате продължителността само в комбинация с вид на загреване.

Настройка на продължителност

1. Настройте вида нагриване и температурата.
2. Натиснете "Времетр".
3. Натиснете върху часове или минути.
4. Изберете продължителността с < или >.
5. Потвърдете настройката с ✓.
6. Стартирайте работа с продължителност с ⏸.
- ✓ На дисплея се показва продължителността. Продължителността започва да тече.
- ✓ Когато изтече времето, прозвучава звуков сигнал.
7. За да прекратите сигнала, натиснете произволен бутон.

Промяна на продължителност

1. Натиснете ^.
2. Натиснете "Времетр".
3. Променете продължителността с < или >.
4. Потвърдете настройката с ✓.

Прекъсване на продължителността

1. Натиснете ^.
2. Натиснете "Времетр".
3. Нулиране на продължителността с ☒.
4. Потвърдете настройката с ✓.

9.3 Отложен старт - "Свършва в"

Уредът се включва автоматично и в предварително избраното време на край се изключва. За тази цел настройте времетраене и установете края на работата. Можете да използвате отложения старт само в комбинация с вид на загреване.

Настройване на отложен старт "Свършва в"

Бележки

- Не оставяйте лесно развалящите се хранителни продукти твърде дълго в камерата.

- Не можете да настройвате всеки вид на загреване с отложен старт.
1. Вкарайте ястието в камерата и затворете вратата на уреда.
 2. Настройте вида нагриване и температурата.
 3. Натиснете "Времетр".
 4. Натиснете върху часове или минути.
 5. Изберете продължителността с < или >.
 6. Потвърдете настройката с ✓.
 7. Натиснете "Свършва в".
 - ✓ На дисплея се показва края на работата.
 8. Изберете часа на край с >.
 9. Потвърдете настройката с ✓.
 10. Стартирайте отложен старт с ⏸.
 - ✓ Уредът стартира работа в подходящия момент.
 - ✓ Когато изтече времето, прозвучава звуков сигнал.
 11. За да прекратите сигнала, натиснете произволен бутон.

Промяна на отложен старт "Свършва в"

1. Натиснете ⏸.
2. Натиснете "Свършва в".
3. Променете часа на край с < или >.
4. Потвърдете настройката с ✓.
5. Стартирайте отложен старт с ⏸.

Прекъсване на отложен старт "Свършва в"

1. Натиснете ⏸.
2. Натиснете "Свършва в".
3. Нулирайте крайния час с ☒.
4. Потвърдете настройката с ✓.
- ✓ Часът на край отговаря на актуалния час плюс настроената продължителност.
- ✓ Режимът на работа с продължителност стартира.

Бележка: Ако желаете да продължите работата без продължителност, прекъснете продължителността.
→ "Прекъсване на продължителността",
Страница 14

10 Ястия

С "Ястия" Вашият уред Ви помага при приготвянето на различни ястия и избира автоматично оптималните настройки.

10.1 Съд за ястия

Резултатът от готвенето е зависим от свойствата и размера на съда.
Използвайте топлоустойчив съд, който е подходящ за температури до 300 °C. Най-подходящ е съдът от стъкло или стъклокерамика. Печеното трябва да покрива дъното на съда на ок. 2/3.
Съдовете от следния материал са неподходящи:

- светъл, блестящ алуминий
- негледжосана глина
- пластмаса или пластмасови дръжки

10.2 Възможности за настройка на ястията

За оптимално приготвяне на ястията уредът използва различни настройки според ястието. Използваните настройки ще видите на дисплея. Определени настройки можете да адаптирате. Следвайте данните на дисплея.

Бележка: Резултатът от готвенето зависи от качеството и свойството на хранителните продукти. Използвайте пресни хранителни продукти, най-добре с температура от хладилник. Използвайте дълбоко замразените ястия директно от камерата.

Съвети и указания за настройките

Когто настройвате ястие, дисплеят показва релевантна информация за това ястие, напр.:

- Подходящо ниво на вкарване

- Подходяща принадлежност или съд
- Добавяне на течност
- Момент за обръщане или разбъркване
Когато този момент се достигне, прозвучава сигнал.

За да извикате информация, натиснете "Информация". Някои указания се показват автоматично.

Програми

При програмите оптималният вид на загреване, температурата и продължителността са фиксирано настроени предварително.

За да получите оптимален резултат от готвенето, трябва допълнително да настроите теглото, дебелината или степента на готвене. Можете да настройвате само в предвидения диапазон.

Ако не е посочено друго, настройте общото тегло на Вашето ястие.

Препоръки за настройване

При препоръките за настройване фиксирано е настроен предварително оптималният вид на загреване. Можете да адаптирате настроената температура и продължителността.

10.3 Преглед на ястията

Какви отделни ястия имате на разположение, ще видите тук. Ястията зависят от оборудването на Вашия уред.

Бележка: В основните настройки можете да определите регионално посочените ястия.
→ "Основни настройки", Страница 17

Ястия

- Торта Павлова
- Мъфини
- Кифли
- Затопл. хлебче или франзела
- Запеканка, пикантна, прясна, варени продукти
- Огретен от картофи, сурови съставки, височина 4 см
- Лазаня, прясна
- Натрошени плодове
- Пиле, наполовина
- Части пиле
- Патица, непълнена
- Гъши бутчета
- Млада пуйка, непълнена
- Пуешки гърди
- Turkey, crown - british style
- Свински печен врат без кост
- Свинско печено с коричка, напр. плешка
- Свинско печено филе
- Pork Loin joint - british style
- Pork Roast joint - british style
- Pork Belly - british style
- Ростбиф, по английски
- Ростбиф, медиум
- Говежд. задуш. на фурна

- Beef Slow roast joint - british style
- Beef Top side, top rump - british style
- Телешко печено, прошарено
- Телешко печено, постно
- Агнешки бут с кост, опечен
- Агнешки бут без кост, средно опечен
- Lamb Shoulder, boned and rolled - british style
- Руло от от прясна кайма
- Телешк. Милан.
- Яхния с месо
- Риба, цяла, пържене
- Пица, дълбокозамразена, с тънък блат, 1 бр.
- Пица, дълбокозамразена, с дебел блат, 1 бр.
- Пържени картофи, дълбокозамразени
- Печени картофи на фурна, цели
- Яхния със зеленчуци

10.4 Настройване на ястие

1. Натиснете "Ястия".
2. Натиснете върху желаното ястие.
Бележка: Според ястието възможностите за настройка са различни.
→ "Възможности за настройка на ястията", Страница 14
- ✓ На дисплея се показват настройките за ястието.
3. При нужда адаптирайте настройките.
Според ястието възможностите за настройка са различни.
→ "Възможности за настройка на ястията", Страница 14
4. За да получите данни, напр. за принадлежности и ниво на вкарване, натиснете "Информация".
5. Стартирайте работата с \gg .
- ✓ Уредът започва да нагрява и продължителността изтича.
- ✓ Ако ястието е готово, прозвучава сигнал. Уредът престава да нагрява.
6. Решете как желаете да продължите;

Прекратяване	Ястието е готово
Удължаване	→ "Удължаване на времето на готвене", Страница 15
Затопляне	→ "Запазване топло ястие-то", Страница 15

10.5 Удължаване на времето на готвене

1. За да догответе ястието, натиснете "Удължаване".
2. При нужда променете настройките с \langle или \rangle .
3. Потвърдете настройките с \checkmark .

10.6 Запазване топло ястието

1. За да запазите топло ястието, натиснете "Затопляне".
2. При нужда променете настройките с \langle или \rangle .
3. Потвърдете настройките с \checkmark .
4. Стартирайте запазването на топло с \gg .

11 Любими

В Любими можете да запаметите настройките си и да ги използвате отново.

Бележки

- Според типа на уреда / софтуерната му версия трябва да свалите тази функция първо на устройството си. Информирайте се в приложението Home Connect.
- Стартиране на любими е възможно върху уреда или с приложението Home Connect. Всички други функции са налични през Home Connect приложението.

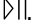
11.1 Запамяване като любими

Можете да запаметите до 10 различни функции като любими.

- ▶ За да запаметите функция като любима, трябва да използвате приложението Home Connect. Ако Вашият уред е свързан, следвайте указанията в приложението.

11.2 Избиране на Любими

Ако сте запаметили Любими, можете да изберете това за настройка на работата.

1. Натиснете "Любими".
2. Натиснете върху желаните Любими.
3. При нужда можете да промените настройките.
4. Стартирайте работата с .

11.3 Промяна на любими

Можете да промените по всяко време Вашите запаметени любими, да ги сортирате или да ги изтриете.

- ▶ За да промените любимите, трябва да използвате приложението Home Connect. Ако Вашият уред е свързан, следвайте указанията в приложението.

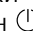
12 Защита от деца

Обезопасете Вашия уред, за да не могат децата по погрешка да го включват или да променят настройките.

12.1 Активиране на защитата от деца


Защитата от деца блокира панела за обслужване, за да не включат по погрешка децата уреда. За да включите уреда, деактивирайте защитата от деца.

Бележки

- Ако активирате защитата от деца, уредът блокира панела за обслужване. Изключение е бутон .

- Можете допълнително да активирате заключването на вратата на уреда.
→ "Основни настройки", Страница 17

1. Натиснете .

2. Натиснете .

- ✓ На дисплея се появява "Защитата от деца активирана".

12.2 Деактивиране на защитата от деца

- ▶ Задръжте натиснат "Отключване" докато не се покаже "Защита от деца дезактивирана".




13 Бързо загряване

С функцията бързото загряване можете да съкратите продължителността на нагряване при някои видове нагряване.

От 200 °C функцията Бързо загряване се активира автоматично.

Бележка: Можете да деактивирате автоматичното бързо нагряване от 200 °C в основните настройки.
→ "Основни настройки", Страница 17

При тези режими на нагряване бързото загряване е възможно:

- "Горещ въздух Circo Therm" 
- "Горно/долно нагряване" 
- "Степен за печене на хляб" 


13.1 Активиране на бързото загряване

За да постигнете равномерен резултат от готвенето, вкарвайте ястието си едва след бързото нагряване в камерата.


Бележка: Настройте продължителност едва тогава, когато бързото нагряване е приключило.

1. Настройте подходящ вид нагряване и температура от 100 °C.

От настроена температура от 200 °C бързото нагряване се включва автоматично.

2. Натиснете .


3. Стартирайте работата с .

- ✓ Ако бързото загряване се прекрати, "Бързо загряване" автоматично се изключва и прозвучава сигнал. На дисплея угасва .

4. Вкарайте ястието в камерата.

13.2 Деактивиране на бързото загряване

1. Натиснете .

2. Натиснете .

14 Основни настройки

Можете да настроите основните настройки на Вашия уред според Вашите нужди.

14.1 Общ преглед на основните настройки

Тук ще намерите общ преглед на основните настройки и фабричните настройки. Основните настройки зависят от оборудването на Вашия уред. Повече информация за отделните основни настройки ще получите на дисплея с "Информация".

Основни настройки	Избор
Език	Вж. избора на уреда
Home Connect	Свържете и управлявайте дистанционно фурната с мобилно устройство → "Home Connect", Страница 18
Точно време	Час в 24 ч формат
Дата	Дата във формат ДД.ММ.ГГГГ

Дисплей	Избор
Яркост	<ul style="list-style-type: none"> ■ 1 ■ 2 ■ 3 ■ 4 ■ 5¹
Индикация режим на готовност	<ul style="list-style-type: none"> ■ Вкл, вр. огр. ■ Вкл (тази настройка увеличава разхода на енергия) ■ Изкл.¹
Час	<ul style="list-style-type: none"> ■ Дигитално + дата¹ ■ Дигитално ■ Анал. + дата ■ Аналогово
Регулиране	Центриране на дисплея хоризонтално и вертикално

¹ Фабрична настройка (може да се различава според типа уред)

Тон	Избор
Сигнал на бутоните	<ul style="list-style-type: none"> ■ Вкл.¹ ■ Изкл.
Звуков сигнал	<ul style="list-style-type: none"> ■ Много къса продължителност ■ Къса продължителност ■ Средна продължителност¹ ■ Дълга продължителност

¹ Фабрична настройка (може да се различава според типа уред)

Настройки на уреда	Избор
Вр. раб. инер.вентилатор	<ul style="list-style-type: none"> ■ Минимално ■ Препоръчано¹ ■ Дълга ■ Много дълго

¹ Фабрична настройка (може да се различава според типа уред)

Настройки на уреда	Избор
--------------------	-------

Телескопична система	<ul style="list-style-type: none"> ■ Дооборудвано (при 2- и 3-кратно изкарване) ■ Не е дооборудвано (при поставки и 1-кратно изкарване)¹
Осветление	<ul style="list-style-type: none"> ■ Вкл. при готвене и при отваряне на вратата¹ ■ Само при отваряне на вратата ■ Винаги изкл

¹ Фабрична настройка (може да се различава според типа уред)

Персонализиране	Избор
-----------------	-------

Лого на марката	<ul style="list-style-type: none"> ■ Индикации¹ ■ Не се показва
Работа след включването	<ul style="list-style-type: none"> ■ Основно меню¹ ■ Видове загреване ■ Ястия ■ Любими
Изминало време на готвене	<ul style="list-style-type: none"> ■ Индикации¹ ■ Не се показва
Регионални ястия	<ul style="list-style-type: none"> ■ Всички¹ ■ Европейски ястия ■ Ястия по британски
Ястия	<ul style="list-style-type: none"> ■ Всички¹ ■ Без свинско месо ■ Само кошер
Защита от деца	<ul style="list-style-type: none"> ■ Само блокаж бутони¹ ■ Заклучване на вратата + блокаж на бутоните ■ Деактивирано
Автоматично бързо загреване	<ul style="list-style-type: none"> ■ Вкл.¹ ■ Изкл.




¹ Фабрична настройка (може да се различава според типа уред)

Фабрични настройки	Избор
Фабрични настройки	<ul style="list-style-type: none"> ■ Прекъсване ■ Възстановяване

Информация за уреда	Индикация
---------------------	-----------

Информация за уреда	Показване на техническа информация за уреда
---------------------	---

14.2 Промяна на основна настройка

1. Включете уреда с .
2. Натиснете "Основни настройки".
3. Прелистете през основните настройки или категориите с  или .
4. Натиснете желаната основна настройка или категория.

- Натиснете желаната основна настройка при категория.
- 5. За да изберете желаната настройка, прекарайте пръст наляво или надясно.
- 6. Потвърдете промяната с ✓.

Ако ✓ не се покаже, промяната се приема директно.

7. За да промените други основни настройки, с ↶ се върнете на основните настройки.

15 Home Connect

Този уред може да се свързва с мрежа. Свържете Вашия уред с мобилно крайно устройство, за да обслужвате функциите, да адаптирате основните настройки или да контролирате текущия режим на работа посредством приложението Home Connect. Услугите Home Connect не са налични във всяка страна. Наличността на функцията Home Connect зависи от наличността на услугите Home Connect във Вашата страна. Информация по темата ще намерите на: www.home-connect.com. Приложението Home Connect ще Ви ръководи през целия процес на регистрация. За извършване на настройките следвайте указанията в приложението Home Connect.

Съвети

- Вземете под внимание включената в окомплектовката на доставката документацията относно Home Connect.
- Спазвайте също указанията в приложението Home Connect.

Бележки

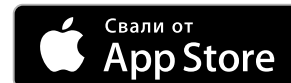
- Спазвайте указанията за безопасност в настоящото ръководство за употреба и се уверете, че те се спазват и когато обслужвате уреда посредством приложението Home Connect.
→ "Безопасност", Страница 2
- Обслужването чрез самия уред винаги е с приоритет. През това време не е възможно обслужване с приложението Home Connect.
- В мрежов режим на готовност уредът консумира макс. 2 W.

15.1 Настройване на Home Connect

Изисквания

- Вашият уред е свързан с електрическата мрежа и е включен.
- Имате мобилно устройство с актуалната версия на операционната система iOS или Android, напр. смартфон.
- Мобилното устройство и уредът се намират в обхвата на WLAN сигнала на Вашата домашна мрежа.

1. Свалете приложението Home Connect.



2. Отворете приложението Home Connect и сканирайте следния QR код.



3. Следвайте указанията в приложението Home Connect.

15.2 Home Connect настройки

В основните настройки на Вашия уред можете да адаптирате настройки и мрежови настройки за Home Connect.

Показваните на дисплея настройки зависят от това дали Home Connect е настроено и дали уредът е свързан с домашната мрежа.

Основна настройка	Възможни настройки	Разяснение
Home Connect асистент	Стартиране асистент Разкачане на свързването	През Home Connect асистента можете да свържете уреда си с Home Connect приложението. Бележка: Ако използвате за пръв път Home Connect асистента, на разположение е само настройката "Стартиране асистент".

Основна настройка	Възможни настройки	Разяснение
WiFi	Вкл. Изкл.	С WiFi можете да изключите мрежовото свързване на Вашия уред. Ако веднъж сте се свързали успешно, можете да деактивирате WiFi и няма да загубите детайлните си данни. Когато активирате отново WiFi, уредът се свързва автоматично. Бележка: В мрежов режим на готовност уредът консумира макс. 2 вата.
Статус на дистанционно управление	Мониторинг Ръчен отдалечен старт Перманентен отдалечен старт	При мониторинг можете в приложението да показвате само работното състояние на уреда. При ръчен дистанционен старт трябва да активирате дистанционния старт всеки път преди да можете да стартирате уреда през приложението. Ако в рамките на 15 минути след активирането на дистанционния старт или края на работата отворите вратата на уреда, дистанционният старт се деактивира. При перманентен дистанционен старт можете по всяко време да стартирате и управлявате уреда дистанционно. Ако често пъти обслужвате уреда дистанционно, разумно е да настроите дистанционния старт на перманентно.

15.3 Използване на уреда с Home Connect приложението

С приложението Home Connect можете да настроите уреда дистанционно и да го стартирате.


ПРЕДУПРЕЖДЕНИЕ – Опасност от пожар!

Съхраняваните в камерата за готвене запалими предмети могат да се запалят.

- ▶ Никога не съхранявайте запалими предмети в камерата.
- ▶ Ако има дим, уредът трябва да се изключи или щепселът да се изтегли и вратата да се остави затворена, за да се задушат евентуалните пламъци.

Изисквания

- Уредът е включен.
- Уредът е свързан с домашната мрежа и с приложението Home Connect.
- За да можете да настроите уреда през приложението, трябва да е избран ръчен или перманентен дистанционен старт в основната настройка Статус на дистанционно управление.

1. За да активирате дистанционния старт, натиснете .
2. Извършете настройка в Home Connect приложението и изпратете към уреда.

Бележки

- Ако в рамките на 15 минути след активирането на дистанционния старт или края на работата отворите вратата на уреда, ръчният дистанционен старт се деактивира.
- Ако стартирате режим на фурна на уреда, дистанционният старт се активира автоматично. Можете да промените настройките през Home Connect приложението или да стартирате нова програма.

15.4 Актуализация на софтуера

Софтуерът на Вашия уред се актуализира посредством функцията за актуализация на софтуера, напр. оптимизиране, отстраняване на грешки, актуализации, свързани със сигурността.

За целта трябва да сте регистриран потребител на Home Connect, да сте инсталирали приложението на Вашето мобилно крайно устройство и да сте изградили връзка със сървъра Home Connect.

Веднага щом е налична актуализация за софтуера, ще бъдете информирани чрез приложението Home Connect и можете да стартирате актуализацията на софтуера с приложението. След успешно изтегляне можете да стартирате инсталирането чрез приложението Home Connect, когато сте във Вашата WLAN домашна мрежа (WiFi). След успешно инсталиране ще бъдете информирани посредством приложението Home Connect.

Бележки

- По време на изтеглянето можете да продължите използването на Вашия уред. В зависимост от индивидуалните настройки в приложението е възможно също автоматично изтегляне на актуализацията на софтуера.
- Ако актуализацията засяга сигурността, е препоръчително да я инсталирате възможно най-скоро.
- Инсталирането трае няколко минути. По време на инсталирането не можете да използвате уреда си.

15.5 Дистанционна диагностика

Службата за обслужване на клиенти може да достигне до Вашия уред чрез дистанционна диагностика, ако сте се обърнали към службата със съответното желание, Вашият уред е свързан с Home Connect сървъра и дистанционната диагностика е налична в страната, в която използвате уреда.

Съвет: Допълнителна информация и указания за наличност на дистанционна диагностика във Вашата страна ще откриете в сервизната зона/зоната за поддръжка на локалния уебсайт: www.home-connect.com.

15.6 Защита на личните данни

Вземете под внимание указанията относно защитата на лични данни.

При първоначалното свързване на Вашия уред към свързана с интернет домашна мрежа Вашият уред предава следните категории данни на сървъра Home Connect (първоначална регистрация):

- Еднозначно обозначение на уреда (състоящо се от кодове на уреда, както и MAC адреса на вградения комуникационен модул Wi-Fi).
- Сертификат за сигурност на комуникационния модул Wi-Fi (за информационно-технологична защита на връзката).

- Текущата версия на софтуера и хардуера на Вашия домакински уред.
- Статус на евентуално предходно възстановяване на фабричните настройки.

Тази първоначална регистрация подготвя използването на функциите Home Connect и е необходима едва когато желаете да използвате за пръв път функциите Home Connect.

Бележка: Обърнете внимание, че функциите Home Connect могат да се използват само във връзка с приложението Home Connect. Информацията относно защитата на лични данни може да се изведе в приложението Home Connect.

16 Почистване и поддръжка

Почиствайте и поддържайте старателно Вашия уред, за да съхраните неговата функционалност за дълго време.

16.1 Препарат за миене

За да не повредите различните повърхности върху уреда, не използвайте неподходящи средства за почистване.

⚠ ПРЕДУПРЕЖДЕНИЕ – Опасност от токов удар!

Проникващата влага може да предизвика токов удар.

- ▶ За почистване на уреда не използвайте машина за почистване с пара или с високо налягане.

ВНИМАНИЕ!

Неподходящите почистващи средства повреждат повърхностите на уреда.

- ▶ Да не се използват абразивни и изискващи търкане почистващи средства.

- ▶ Не използвайте почистващи средства с високо съдържание на алкохол.
- ▶ Не използвайте твърди абразивни гъби или гъби за чистене.
- ▶ Не използвайте специални почистващи препарати за топло почистване.

Почистващият препарат за фурна в топлатата камера поврежда емайла.

- ▶ Никога не използвайте почистващи препарати за фурна в топла камера.
 - ▶ Преди следващото нагриване отстранете напълно остатъците от камерата и от вратата на уреда.
- Смесените различни почистващи препарати могат да реагират химически помежду си.
- ▶ Не смесвайте почистващи препарати.
 - ▶ Изхвърляйте напълно остатъците от почистващи препарати.

Съдържащата се в новите гъби сол може да повреди повърхностите.

- ▶ Преди употреба изплакнете щателно новите попивателни кърпи.

Подходящи препарати за почистване

Използвайте само подходящи почистващи средства за различните повърхности по Вашия уред.

Спазвайте указанията за почистване на уреда.
→ "Почистване на уреда", Страница 22

Предна страна на уреда

Повърхност	Подходящи препарати за почистване	Указания
Неръждаема стомана	<ul style="list-style-type: none"> ▪ Горещ сапунен разтвор ▪ Специални средства за поддръжка на неръждаема стомана за топли повърхности 	<p>За да избегнете корозия, веднага отстранявайте петната от котлен камък, мазнина, киселина и белтъци от повърхностите от неръждаема стомана.</p> <p>Нанесете средството за поддръжка на неръждаемата стомана на тънък слой.</p>
Пластмаса или лакирани повърхности напр. обслужващ панел	<ul style="list-style-type: none"> ▪ Горещ сапунен разтвор 	<p>Не използвайте препарат за почистване на стъкло или стъргалки за стъкло.</p> <p>За да избегнете петна, които вече не могат да се отстраняват, веднага отстранете средството за отстраняване на котлен камък, което попада върху повърхността.</p>

Врата на уреда

Зона	Подходящи препарати за почистване	Указания
Стъкла на вратата	<ul style="list-style-type: none"> ■ Горещ сапунен разтвор ■ Почистващ препарат за фурни 	<p>Не използвайте стъргалка за стъкло или спирала от неръждаема стомана.</p> <p>Съвет: За основно почистване демонтирайте стъклата на вратата. → "Врата на уреда", Страница 25</p>
Покритие на вратата	<ul style="list-style-type: none"> ■ От неръждаема стомана: Почистващ препарат за неръждаема стомана ■ От пластмаса: Горещ сапунен разтвор 	<p>Не използвайте препарат за почистване на стъкло или стъргалки за стъкло.</p> <p>Не използвайте препарати за неръждаема стомана.</p> <p>Съвет: За основно почистване свалете покритието на вратата. → "Врата на уреда", Страница 25</p>
Вътрешна рамка на вратата от неръждаема стомана	<ul style="list-style-type: none"> ■ Почистващ препарат за неръждаема стомана 	<p>Оцветяванията могат да се отстраняват с почистващ препарат за неръждаема стомана.</p> <p>Не използвайте препарати за неръждаема стомана.</p>
Дръжка на вратата	<ul style="list-style-type: none"> ■ Горещ сапунен разтвор 	<p>За да избегнете петна, които вече не могат да се отстраняват, веднага отстранете средството за отстраняване на котлен камък, което попада върху повърхността.</p>
Уплътнение на вратата	<ul style="list-style-type: none"> ■ Горещ сапунен разтвор 	<p>Не сваляйте и не протривайте.</p>

Камера

Зона	Подходящи препарати за почистване	Указания
Емайлирани повърхности	<ul style="list-style-type: none"> ■ Горещ сапунен разтвор ■ Оцетен разтвор ■ Почистващ препарат за фурни 	<p>При силно замърсяване размекнете и използвайте четка или спирала от неръждаема стомана.</p> <p>За да изсушите камерата след почистване, оставайте вратата на уреда отворена.</p> <p>Бележки</p> <ul style="list-style-type: none"> ■ Най-добре използвайте функцията за почистване. → "Функция за почистване "Пиролизно самопочистване", Страница 22 ■ Емайлт загаря при много високи температури, поради което се образуват малки разлики в цвета. Функционалността на уреда не се повлиява. ■ Ръбовете на тънката ламарина не могат да бъдат напълно емайлирани и могат да са груби. Корозионната защита не се влошава от това. ■ От остатъците от храни върху емайлираните повърхности се образува бяло покритие. Покритието от здравна гледна точка е безвредно. Функционалността на уреда не се повлиява. Можете да отстраните покритието с лимонена киселина.
Стъклен плафон за лампата на фурната	<ul style="list-style-type: none"> ■ Горещ сапунен разтвор 	<p>При силно замърсяване използвайте препарат за почистване на фурни.</p>
Поставка	<ul style="list-style-type: none"> ■ Горещ сапунен разтвор 	<p>При силно замърсяване размекнете и използвайте четка или спирала от неръждаема стомана.</p> <p>Бележка: За основно почистване откачете поставката. → "Поставка", Страница 24</p>
Принадлежности	<ul style="list-style-type: none"> ■ Горещ сапунен разтвор ■ Почистващ препарат за фурни 	<p>При силно замърсяване размекнете и използвайте четка или спирала от неръждаема стомана.</p> <p>Емайлираната принадлежност е подходяща за съдомиялна машина.</p>

16.2 Почистване на уреда

За да избегнете щети по уреда, почиствайте уреда си само според посоченото и с подходящи почистващи средства.

⚠ ПРЕДУПРЕЖДЕНИЕ – Опасност от изгаряния!

По време на употреба уредът и неговите докосващи се части са горещи.

- ▶ Изисква се внимание, за да се избегне докосването на нагревателните елементи.
- ▶ Малките деца на възраст под 8 години трябва да стоят далеч.

⚠ ПРЕДУПРЕЖДЕНИЕ – Опасност от пожар!

Остатъците от храна, мазнината и сокът от печенето могат да се запалят.

- ▶ Преди работа отстранявайте грубите замърсявания от камерата, от нагревателните елементи и принадлежностите.

Изискване: Спазвайте указанията към средствата за почистване.

→ "Препарат за миене", Страница 20

1. Почистете уреда с горещ сапунен разтвор и с кърпа.
 - При някои повърхности можете да използвате алтернативни средства за почистване.
→ "Подходящи препарати за почистване", Страница 20
2. Подсушавайте с мека кърпа.

17 Функция за почистване "Пиролизно самопочистване"

С функцията за почистване "Пиролизно самопочистване" камерата се почиства почти самостоятелно. Почиствайте камерата на всеки 2 до 3 месеца с функцията за почистване. При нужда можете да използвате функцията за почистване по-често. Функцията за почистване се нуждае от ок. 3,6 - 4,7 киловат-часа.

17.1 Подготовка на уреда за функцията за почистване

За да получите добър резултат от почистването и да избегнете щети, подгответе внимателно уреда.

⚠ ПРЕДУПРЕЖДЕНИЕ – Опасност от пожар!

Съхраняваните в камерата за готвене запалими предмети могат да се запалят.

- ▶ Никога не съхранявайте запалими предмети в камерата.
- ▶ Ако има дим, уредът трябва да се изключи или щепселът да се изтегли и вратата да се остави затворена, за да се задушат евентуалните пламъци.

Свободните остатъци от храна, мазнината и сокът от печенето могат да се възпламенят по време на функцията за почистване.

- ▶ Преди всяко стартиране на функцията за почистване отстранявайте грубите замърсявания от камерата за готвене.
- ▶ Никога не почиствайте и допълнителните принадлежности.

По време на функцията по почистване уредът става много горещ отвън.

- ▶ Никога не закачайте запалими предмети, като напр. кърпи за посуда, върху дръжката на вратата.
- ▶ Дръжте свободна предната страна на уреда.
- ▶ Дръжте децата далеч.

При повредено уплътнение на вратата се освобождава голяма топлина в зоната на вратата.

- ▶ Не протривайте и не сваляйте уплътнението.
- ▶ Никога не използвайте уреда с повредено уплътнение или без уплътнение.

1. Извадете от камерата принадлежностите и съда. Поставките могат също да се почистват.

2. Отстранявайте грубите замърсявания от камерата и от поставките.

3. Почиствайте със сапунен разтвор и мека кърпа вратата на уреда отвътре и крайните повърхности на камерата в зоната на уплътнението на вратата.

Не сваляйте и не протривайте уплътнението на вратата.

Отстранявайте силни замърсявания върху вътрешното стъкло на вратата с почистващ препарат за фурни.

4. Извадете от камерата предметите. Камерата трябва да се изпразни до поставките.

17.2 Настройка на функцията за почистване "Пиролизно самопочистване"

⚠ ПРЕДУПРЕЖДЕНИЕ – Опасност от увреждане на здравето!

Функцията за почистване загрява отделението за готвене до много високи температури, така че останалата от изпичането, печенето на грил и печенето храна ще изгори. При този процес се отделят пари, които могат да предизвикат възпаление на мукозните мембрани.

- ▶ Проветрявайте кухнята добре, докато се изпълнява функцията "почистване".
- ▶ Не оставайте в помещението продължително време.
- ▶ Пазете децата и домашните животни надалеч.

⚠ ПРЕДУПРЕЖДЕНИЕ – Опасност от изгаряния!

По време на функцията по почистване камерата става много гореща.

- ▶ Никога не отваряйте вратата на уреда.
- ▶ Оставете уреда да се охлади.
- ▶ Дръжте децата далеч.

⚠ По време на функцията по почистване уредът става много горещ отвън.

- ▶ Никога не докосвайте вратата на уреда.
- ▶ Оставете уреда да се охлади.
- ▶ Дръжте децата далеч.

Бележка: Лампичката на фурната не свети по време на функцията за почистване.

Изискване: → "Подготвяне на уреда за функцията за почистване", Страница 22

1. Натиснете "Почистване".
2. Натиснете "Пиролизно самопочистване" ☼☼.
3. Натиснете "Степен" и настройте степента на почистване.

Степен на почистване	Клас на почистване	Времетраене в часове
1	Слабо замърсено	Ок. 2:15
2	Високо	Ок. 2:30

При по-силни или по-стари замърсявания изберете по-висока степен на почистване.

Не можете да промените продължителността на функцията за почистване.

След като функцията за почистване изтече, не можете да промените степента за почистване.

- ✓ На дисплея се показва продължителността на степента за почистване.
4. Стартирайте функцията за почистване с **▶**.
 - ✓ Появява се указание на дисплея за необходимите подготовки за функцията за почистване.
 5. Потвърдете указанието с "ОК".
 - ✓ Функцията за почистване стартира. На дисплея времетраенето започва да тече.
 - ✓ За ваша безопасност вратата на уреда се заключва. На дисплея се появява **⏸**.
 - ✓ Когато функцията за почистване изтече, прозвучава сигнал.
6. След функцията за почистване подгответе уреда за работа.
→ "Подготвяне на уреда за работа след функцията за почистване", Страница 23

Вратата на уреда може да се отвори само ако уредът е достатъчно охладен и **⏸** угасне.

17.3 Прекъсване на функцията за почистване

Бележка: След старта не можете повече да спирате или промените функцията за почистване.

- ▶ За да прекъснете функцията за почистването, изключете уреда с **⏻**.

17.4 Подготвяне на уреда за работа след функцията за почистване

1. Оставете уреда да се охлади.
2. Останалата пепел в камерата, по поставките и в зоната на вратата на уреда се избърсва с влажна кърпа.
3. Отстранявайте белите наслагвания с лимонена киселина.

Бележка: Белите наслагвания върху емайлираните повърхности могат да се образуват от твърде груби замърсявания. Тези хранителни остатъци не са от значение. Наслагванията не ограничават функцията на уреда.

Бележка: По време на функцията по почистване рамката се оцветява от вътрешната страна на вратата на уреда или се оцветяват други части от неръждаема стомана върху вратата на уреда. Тези оцветявания не ограничават функцията на уреда. Оцветяванията могат да се отстранят с препарат за почистване на неръждаема стомана.

18 Помощ при почистване "Easy Clean"

Използвайте помощта за почистване "Easy Clean" за междинно почистване на камерата. Помощта при почистване "Easy Clean" размеква замърсяванията чрез изпаряване на сапунен разтвор. Замърсяванията след това по-леко се отстраняват.

18.1 Настройте помощта при почистване "Easy Clean"

⚠ ПРЕДУПРЕЖДЕНИЕ – Опасност от изгаряне с гореща вода!

От водата в горещата камера се образува гореща водна пара.

- ▶ Никога не наливайте вода в нагорещената камера за готвене.

Бележки

- Лампичката на фурната не свети по време на помощта при почистване.
- По време на работа не отваряйте вратата на уреда.

Изисквания

- Можете да стартирате помощта при почистване само ако камерата е студена (стайна температура) и вратата на уреда е затворена.
- За да отстраните особено упоритите замърсявания, изтъркайте замърсените места до гладки повърхности с препарат за миене, преди да стартирате помощта за почистване.

1. Извадете от камерата принадлежностите.

2. ВНИМАНИЕ!

Дестилираната вода в камерата води до корозия.

- ▶ Не използвайте дестилирана вода.

0,4 литра вода се смесват с капка почистващ препарат и се наливат в средата на пода на камерата.

3. Натиснете "Почистване".
4. Натиснете "Easy Clean".
5. Стартирайте помощта при почистване с **▶**.
- ✓ Появява се указание на дисплея за необходимите подготовки за помощ за почистване.
6. Потвърдете указанието с "ОК".
- ✓ Помощта при почистване стартира. На дисплея времетраенето започва да тече.
- ✓ Когато помощта при почистване е изтекла, прозвучава сигнал.

7. За да прекратите сигнала, натиснете произволен бутон.
8. След помощта при почистване допълнително почистете камерата.
→ "Допълнително почистване на камерата", Страница 24

18.2 Допълнително почистване на камерата

ВНИМАНИЕ!

Влажността за по-дълго време в камерата води до корозия.

- ▶ След помощта при почистване избършете камерата и я оставете да изсъхне докрай.

Изискване: Камерата е охладена.

1. Отворете вратата на уреда и поийте остатъчната вода с гъба.
2. Гладките повърхности в камерата се почистват с кърпа или мека четка. Упоритите остатъци се отстраняват със спирала от неръждаема стомана.
3. Отстранете ръбовете с котлен камък с напоена в оцет кърпа. След това измийте с чиста вода и подсушете с мека кърпа и под уплътнението на вратата.
4. Ако упоритите замърсявания не се разтворят, повторете помощта при почистване след като камерата се е охладила.
5. За да оставите камерата да изсъхне, оставете вратата на уреда отворена за ок. 1 час или използвайте функцията за сушене.
→ "Сушене", Страница 24

19 Сушене

19.1 Сушене на камерата

⚠ ПРЕДУПРЕЖДЕНИЕ – Опасност от изгаряния!

Уредът се нагорещява по време на работа.

- ▶ Преди почистване оставайте уреда да се охлади.

ВНИМАНИЕ!

Водата от дъното на камерата при работа на уреда с температури над 120 °C причинява щети по емайла.

- ▶ Ако има вода върху дъното на камерата, не стартирайте работа.
- ▶ Преди работа избършете водата от дъното на камерата.

Изискване: Камерата е охладена.

1. Отстранете мръсотията в камерата.
2. Изсушете камерата с гъба.
3. Петната от котлен камък се отстраняват с напоена в оцет кърпа, избърсва се с чиста вода и се подсушава с мека кърпа.
4. Оставете камерата с отворена врата за 1 час, за да изсъхне или използвайте "Функция за сушене".
→ "Настройване на 'Функция за сушене'", Страница 24

19.2 Настройване на "Функция за сушене"

Изискване: → "Сушене на камерата", Страница 24

1. Натиснете "Почистване".
2. Натиснете "Функция за сушене".
 - ✓ На дисплея се показва продължителността. Не можете да промените продължителността на функцията за сушене.
3. Стартирайте функцията за сушене с \gg .
 - ✓ Появява се указание на дисплея за необходимите подготовки за функцията за сушене.
4. Потвърдете указанието с "OK".
 - ✓ Функцията за сушене стартира. На дисплея времетраенето започва да тече.
 - ✓ Когато функцията за сушене е свършила, прозвучава сигнал.
5. Оставете отворена вратата на уреда за 1-2 минути, за да се изсуши напълно камерата.

20 Поставка

За да почистите поставките и камерата основно или за да смените поставките, можете да ги откачите.

20.1 Откачване на поставките

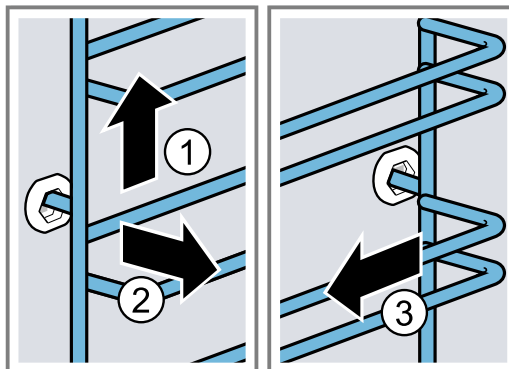
⚠ ПРЕДУПРЕЖДЕНИЕ – Опасност от изгаряния!

Поставките стават много горещи

- ▶ Никога не докосвайте горещите поставки.
- ▶ Винаги оставайте уреда да се охлади.
- ▶ Дръжте децата далеч.

1. Повдигнете поставката леко отпред ① и я откачете ②.

2. Изтеглете поставката напред ③ и я свалете.



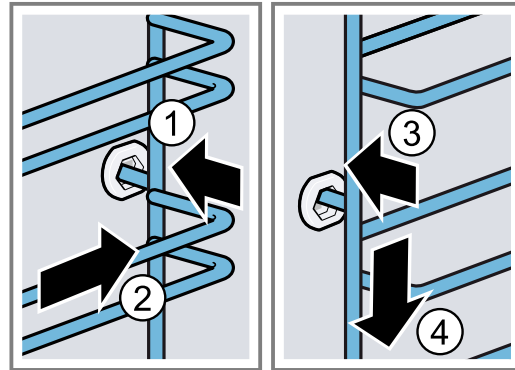
3. Почистете поставката.
→ "Препарат за миене", Страница 20

20.2 Закачване на поставките

Бележки

- Поставките пасват само отдясно или отляво.
 - Внимавайте при двете поставки извитите части да са отпред.
- Пъхнете поставката централно в задната букса ① докато поставката не достигне до стената на камерата, а след това натиснете назад ②.

- Пъхнете поставката в предната букса ③, докато поставката не достигне до стената на камерата, а след това натиснете надолу ④.



21 Врата на уреда

За да почистите основно вратата на уред, можете да я демонтирате.

⚠ ПРЕДУПРЕЖДЕНИЕ – Опасност от нараняване!

Ако пантите поради непълно фиксиране са несигурни, те могат да се затворят с голяма сила.

- За откачане и закачане на вратата на уреда винаги завъртайте до упор двете фиксирания.
- Ако пантата при откачане или закачане на вратата на уреда се затваря, не бъркайте в нея и се обадете на службата за обслужване на клиенти.

Бележка:

Допълнителна информация:



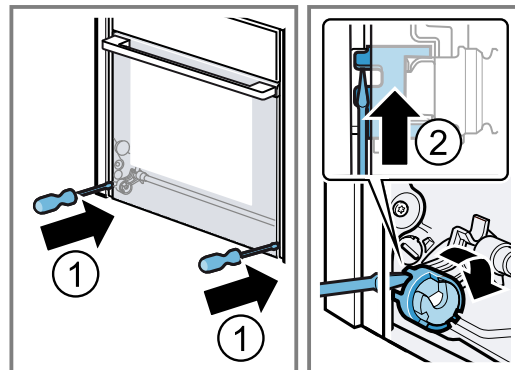
21.1 Откачване на вратата на уреда

Изисквания

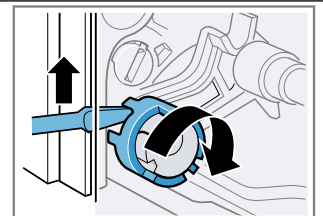
- Подгответе джобно фенерче.
- Подгответе отвертка.
- Подгответе монета.

- За да виждате по-добре обезопасяването на вратата, светнете с джобно фенерче в пролуката до вратата на уреда.

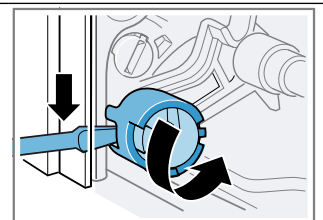
- За тази цел задръжте отвертката хоризонтално ① и избутайте защитата за вратата (черен компонент) от двете страни нагоре докрай ②.



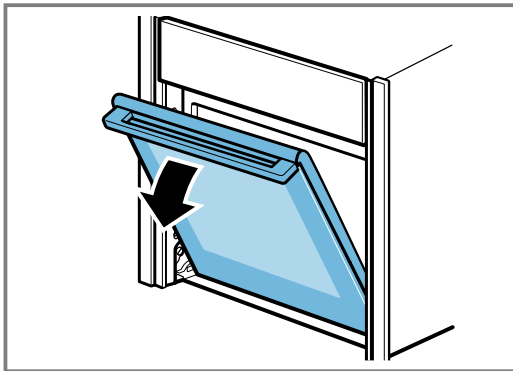
Защатата за врата отворена



Защита на вратата затворена

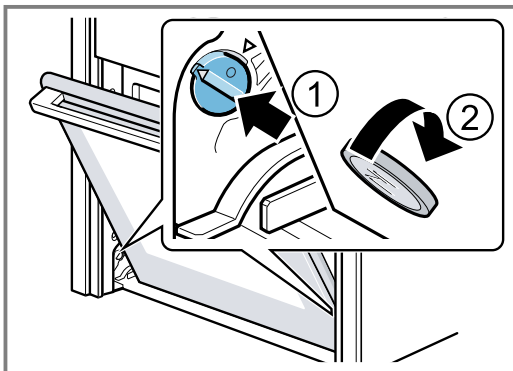


3. Отворете вратата на уреда на ок. 45°.

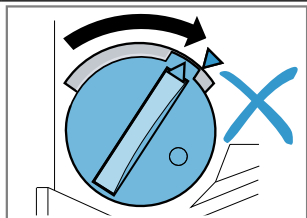


4. Пъхнете монетата в отвора на фиксирането ① и завъртете до упор ②.

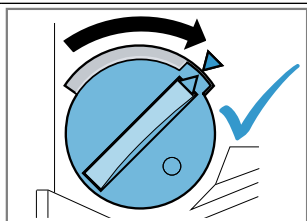
- Завъртете фиксирането от лявата страна по часовника.
- Завъртете фиксирането от дясната страна обратно на часовника.



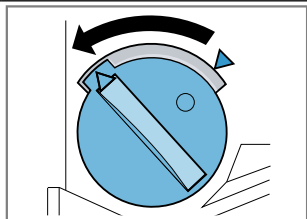
Фиксирането от лявата страна не е закрепено
Стрелките не сочат една към друга



Фиксиране от лявата страна закрепено
Стрелките сочат една към друга



Фиксиране от лявата страна освободено



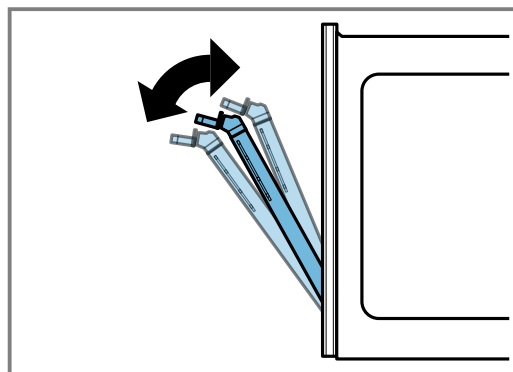
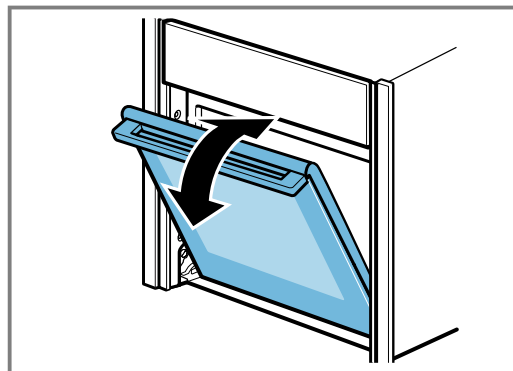
✓ Фиксирането се захваща осезаемо.

5. ВНИМАНИЕ!

Отваряне и затваряне на вратата на уреда в позиция за фиксиране поврежда пантите на вратата.

- ▶ Никога не отваряйте или затваряйте вратата на уреда при съпротивление.
- ▶ Ако пантата на вратата е повредена, обадете се на службата за обслужване на клиенти.

Преместете вратата на уреда внимателно в двете посоки със стрелки докато не се чуе тихо прищракване. Вратата на уреда може да се движи само минимално.



✓ Вратата на уреда е в позиция за фиксиране.

6. ⚠ ПРЕДУПРЕЖДЕНИЕ – Опасност от нараняване!

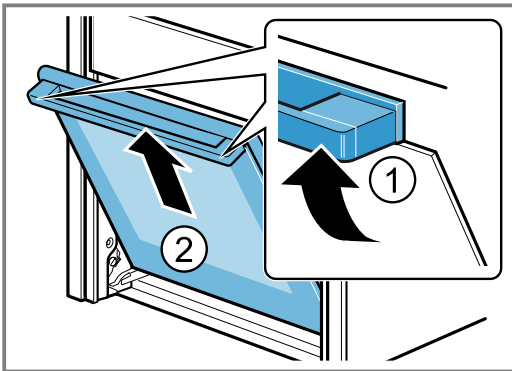
Вратата на уреда има тегло от 7 - 10 кг и може да падне при невнимателно боравене.

► Внимателно действайте с вратата на уреда.

Дръжката за врата не е подходяща за носене на вратата на уреда. Дръжката на вратата може да се счупи.

- Никога не носете вратата на уреда за дръжката.
- За носене обхванете вратата на уреда отляво или отдясно.

Обхванете вратата на уреда с две ръце отляво и отдясно и леко завъртете дръжката на вратата нагоре ① докато вратата на уреда не се откачи нагоре ②.

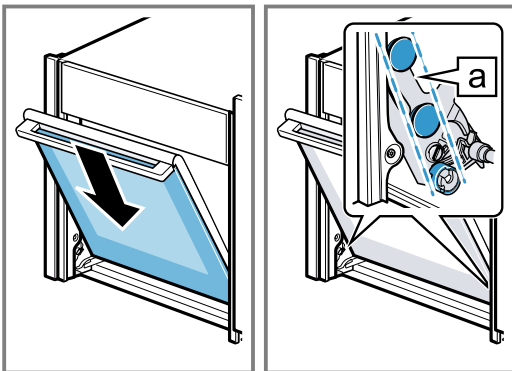


7. Поставете вратата на уреда върху равна, мека и чиста повърхност.

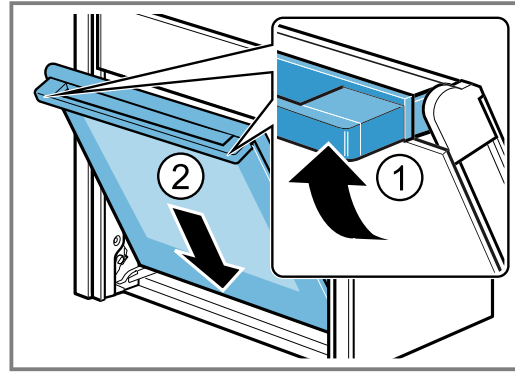
21.2 Закачване на вратата на уреда

1. **Съвет:** Внимавайте вратата на уреда да не се задържа накриво и да се закачи докрай.

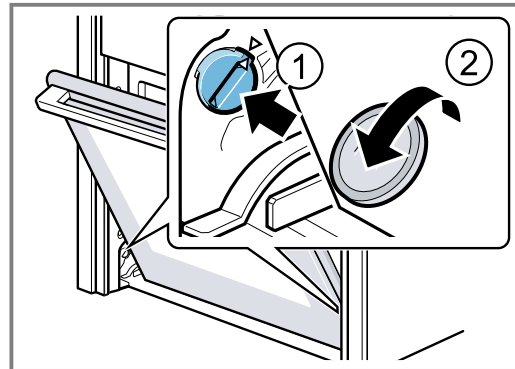
Едновременно окачете вратата на уреда върху дясната и лявата водещи ролки **a**.



2. Завъртете дръжката на вратата леко нагоре ①.



- ✓ Вратата на уреда плъзга последният малък елемент напълно надолу ②.
3. С монета освободете двете фиксирания на вратата на уреда. Пъхнете монетата в отвора на фиксирането ① и завъртете до упор ②.
- Завъртете фиксирането от лявата страна обратно на часовника.
 - Завъртете фиксирането от дясната страна по посока на часовника.



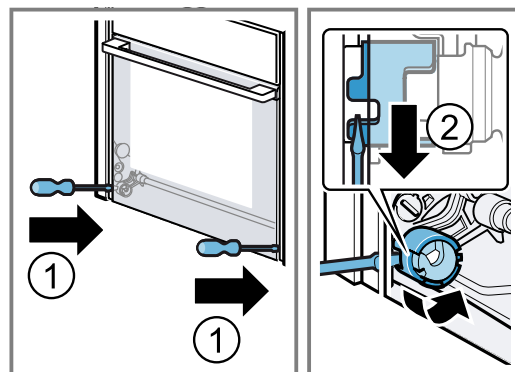
4. Отворете леко вратата на уреда докато не се чуе тих щракащ звук и затворете вратата на уреда.

5. ⚠ ПРЕДУПРЕЖДЕНИЕ – Опасност от нараняване!

Поради неосигурени защиты на вратата вратата на уреда може да се откачи.

- След закачването на вратата на уреда затворете лявата и дясната защита на вратата.

За тази цел задръжте отвертката хоризонтално ① и избутайте защитата за вратата (черен компонент) от двете страни надолу докрай ②.



- ✓ Защитата на вратата е затворена.

21.3 Демонтаж на стъклата на вратата

За по-добро почистване можете да демонтирате стъклата на вратата.

⚠ ПРЕДУПРЕЖДЕНИЕ – Опасност от нараняване!

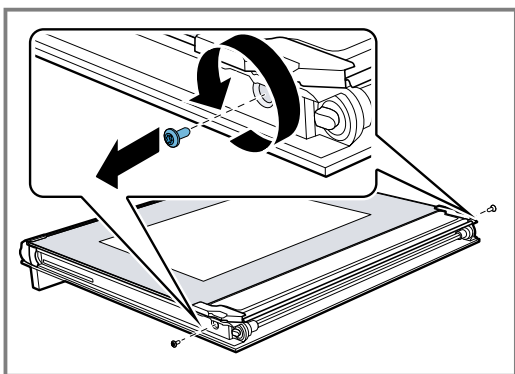
Компонентите във вратата на уреда могат да са с остри ръбове.

- ▶ Носете защитни ръкавици.

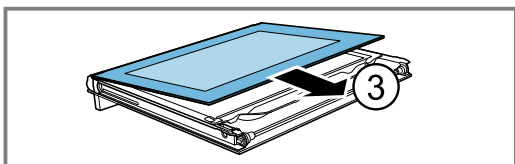
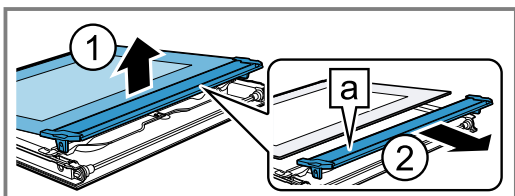
Изисквания

- Пригответе си отвертка.
- Вратата на уреда е откачена.
→ "Откачване на вратата на уреда", Страница 25

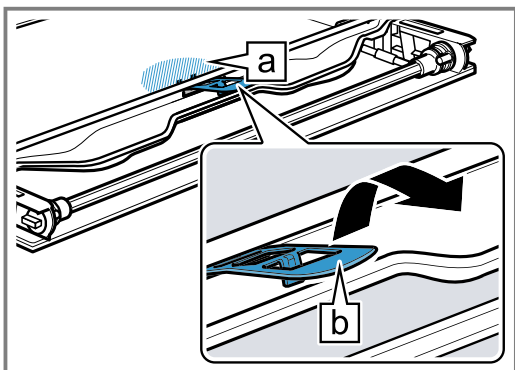
1. Поставете вратата на уреда с предната страна надолу върху равна, мека и чиста повърхност.
2. Развийте левия и десния винт върху вратата на уреда и отстранете.



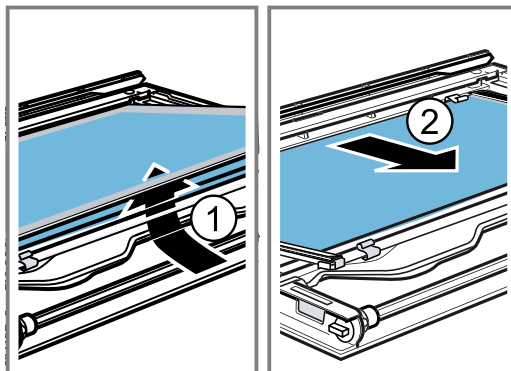
3. Внимателно повдигнете вътрешното стъкло скошено нагоре ① и **a** свалете ② държача.
4. Внимателно повдигнете вътрешното стъкло скошено нагоре и го извадете по посока на стрелката ③.



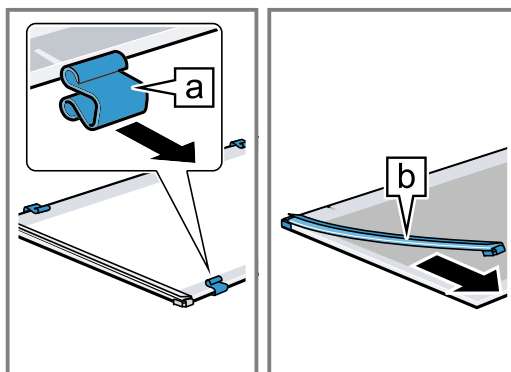
5. Притиснете междинното стъкло в зоната **a** надолу и повдигнете внимателно държача **b**, докато не се изтегли.



6. Повдигнете първото и второто междинно стъкло отдолу ① и извадете в посоката на стрелката ②.



7. При нужда за почистване свалете раздалечителите **a** и уплътненията **b**.



8. **⚠ ПРЕДУПРЕЖДЕНИЕ – Опасност от нараняване!**

Надрасканото стъкло на вратата на уреда може да се пръсне.

- ▶ Не използвайте остри абразивни почистващи препарати или остри метални стъргалки за почистването на стъклото на вратата на фурната, тъй като те могат да надраскат повърхността.

Почистете стъклата на вратата от двете страни с препарат за стъкло и мека кърпа.

9. Изсушете стъклата на вратата и ги поставете отново.

→ "Вграждане на стъклата на вратата", Страница 28

21.4 Вграждане на стъклата на вратата

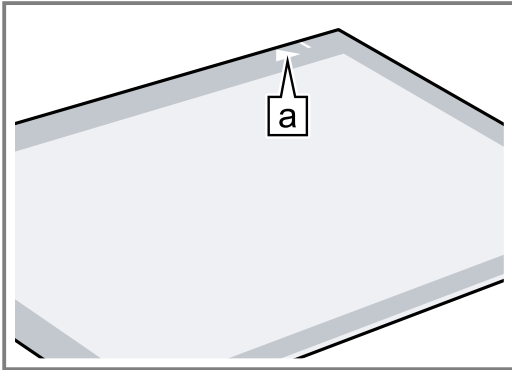
1. **⚠ ПРЕДУПРЕЖДЕНИЕ – Опасност от нараняване!**

Неправилно монтирано стъкло на вратата или врата на уреда са опасни.

- ▶ Внимавайте всички стъкла на вратата и вратата на уреда да са правилно монтирани преди уредът отново да се стартира.

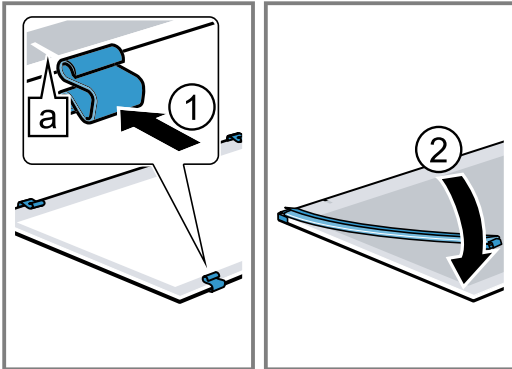
1. **Съвет:** При монтажа внимавайте стъклата на вратата да се намират в първоначалната последователност.

Поставете междинното стъкло така, че стрелката **a** да сочи надясно нагоре.



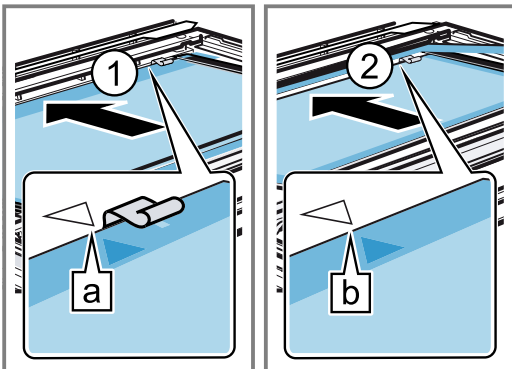
2. Проверете поставянето на 4-те ограничителя и 2-те уплътнения.

- Поставете раздалечителите централно върху линиите **a** ①.
- Закрепете уплътненията по ъглите ②.



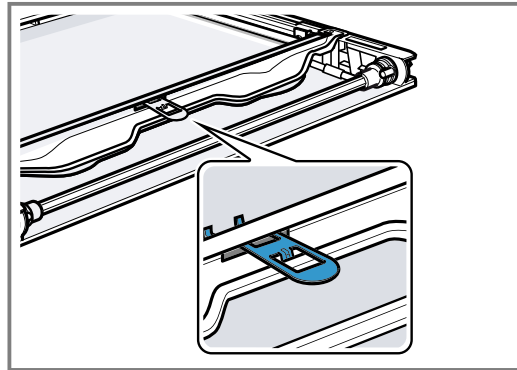
3. Поставете междинното стъкло с ограничителите и уплътненията в посоката на стрелката ①. Стрелката върху междинното стъкло трябва да съответства на стрелката върху рамката **a**.

4. Поставете второто междинно стъкло без ограничителите и уплътненията и го избутайте по посока на стрелката докато не се вкара в рамката ②.

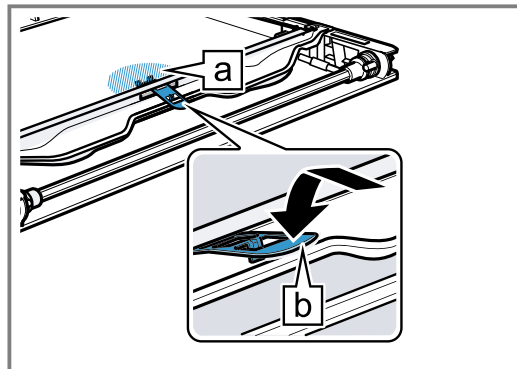


Стрелката върху междинното стъкло трябва да съответства на стрелката върху рамката **b**.

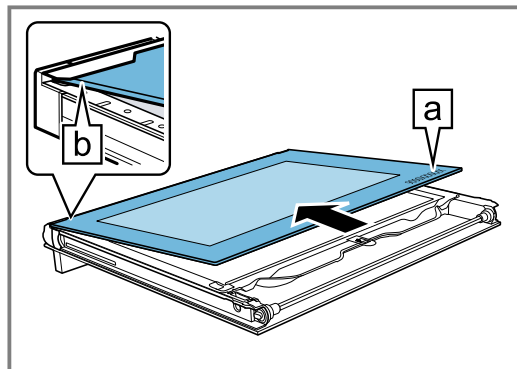
5. Притиснете междинното стъкло в зоната **a** надолу, вкарайте държача **b** скосено и притиснете докато не се фиксира.



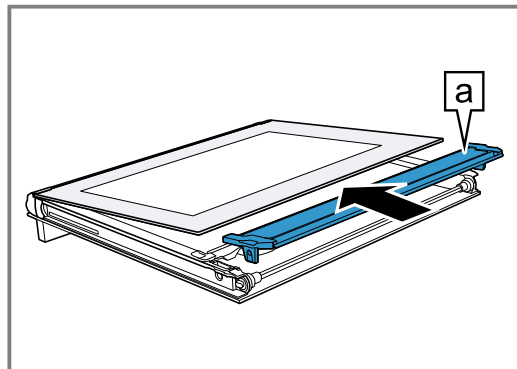
- ✓ Държачът е поставен.



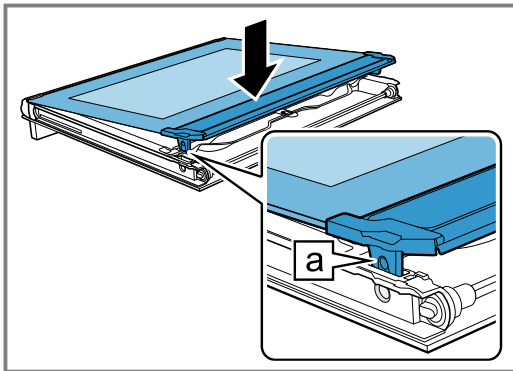
6. Поставете вътрешното стъкло така върху вратата на уреда, че номерът **a** вдясно долу да се чете. Поставете вътрешното стъкло скосено назад в крепежната релса **b**.



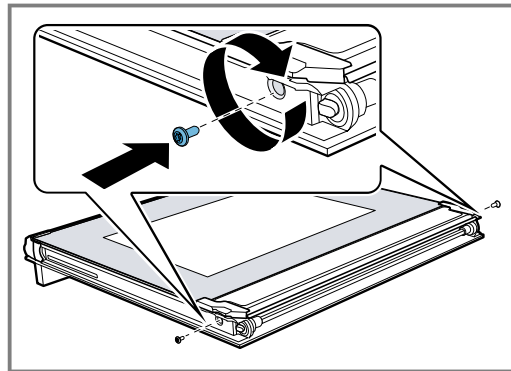
7. Внимателно повдигнете вътрешното стъкло скосено нагоре и пъхнете **a** държача.



8. Поставете вътрешното стъкло с държача **a** в отвора.



9. Завийте двата винта вляво и вдясно върху вратата на уреда.



22 Отстраняване на неизправности

Можете да отстраните самостоятелно малки неизправности по Вашия уред. Преди да се свържете с отдела по обслужване на клиенти, направете справка с информацията за отстраняване на неизправности. Така ще избегнете ненужни разходи.

⚠ ПРЕДУПРЕЖДЕНИЕ – Опасност от нараняване!

Некомпетентните ремонти са опасни.

- ▶ Само обучен специализиран персонал трябва да извършва ремонти на уреда.
- ▶ Ако уредът е дефектен, се свържете с отдела по обслужване на клиенти.
→ "Отдел по обслужване на клиенти",
Страница 33

⚠ ПРЕДУПРЕЖДЕНИЕ – Опасност от токов удар!

Некомпетентните ремонти са опасни.

- ▶ Само обучен за целта специализиран персонал трябва да извършва ремонти на уреда.
- ▶ За ремонта на уреда трябва да се използват само оригинални резервни части.
- ▶ Ако кабелът за свързване към мрежата на този уред бъде повреден, той трябва да се смени от обучен специализиран персонал.

22.1 Функционални неизправности

Неизправност	Причина и отстраняване на неизправности
Уредът не функционира.	<p>В кутията с предпазители се е активирал предпазител.</p> <ul style="list-style-type: none"> ▶ Проверете предпазителя в кутията с предпазители. <p>Спиране на електрозахранването.</p> <ul style="list-style-type: none"> ▶ Проверете дали функционират осветлението на помещението или други уреди в помещението. <p>Грешка на електрониката</p> <ol style="list-style-type: none"> 1. Изключете уреда от електрическата мрежа за минимум 30 секунди, като изключите за кратко предпазителя. 2. Нулирайте основните настройки до фабричните. → "Основни настройки", Страница 17
На дисплея се показва "Език немски".	<p>Спиране на електрозахранването.</p> <ul style="list-style-type: none"> ▶ Извършете настройките за първото пускане в експлоатация. → "Първо пускане в експлоатация", Страница 11
Работата не стартира или прекъсва.	<p>Възможни са различни причини.</p> <ul style="list-style-type: none"> ▶ Проверете указанията, които се показват на дисплея. → "Показване на информация", Страница 13 <p>Функционална неизправност</p> <ul style="list-style-type: none"> ▶ Свържете се със службата за обслужване на клиенти. → "Отдел по обслужване на клиенти", Страница 33

Неизправност	Причина и отстраняване на неизправности
Уредът не загрява.	<p>Демо режимът е включен.</p> <ol style="list-style-type: none"> 1. Изключете уреда от електрическата мрежа за минимум 30 секунди, като изключите за кратко предпазителя. 2. Изключете демо режима в рамките на 5 минути в основните настройки. → "Промяна на основна настройка", Страница 17 <hr/> <p>Спиране на електрозахранването.</p> <ul style="list-style-type: none"> ▶ Отворете и затворете един път вратата на уреда след спиране на тока. ✓ Уредът се проверява и е готов за работа.
Часът не се показва, ако уредът е изключен.	<p>Основната настройка бе променена.</p> <ul style="list-style-type: none"> ▶ Променете основната настройка за часа. → "Основни настройки", Страница 17
Вратата на уреда не се отваря.	<p>Функцията за почистване заключва вратата на уреда, на дисплея свети .</p> <ul style="list-style-type: none"> ▶ Оставете уреда да се охлади докато на дисплея не угасне . → "Функция за почистване 'Пиролизно самопочистване'", Страница 22 <hr/> <p>Защитата от деца заключва вратата на уреда.</p> <ul style="list-style-type: none"> ▶ Деактивирайте защитата от деца с "Отключване". → "Защита от деца", Страница 16 <p>Заключването можете да изключите в основните настройки. → "Основни настройки", Страница 17</p>
Home Connect не функционира правилно.	<p>Възможни са различни причини.</p> <ul style="list-style-type: none"> ▶ Отидете на www.home-connect.com.
Осветлението на камерата не функционира.	<p>Основната настройка бе променена.</p> <ul style="list-style-type: none"> ▶ Променете основната настройка за осветлението. → "Основни настройки", Страница 17 <hr/> <p>Халогенната крушка е дефектна.</p> <ul style="list-style-type: none"> ▶ Сменете лампата на фурната. → "Смяна на лампата на фурната", Страница 32
На дисплея се появява указание за това, че е достигната максималната продължителност на работа.	<p>Максималната продължителност на работа бе достигната. Уредът престава да нагрява.</p> <ol style="list-style-type: none"> 1. Потвърдете указанието за максимална продължителност на работа с "ОК". 2. Проверете дали още ви е нужен уреда. <ul style="list-style-type: none"> ▶ За да не се прекъсва работата, настройте продължителност. → "Времеви функции", Страница 13
Работата прекъсва.	<p>Максималната продължителност на работа бе достигната. Уредът престава да нагрява.</p> <ol style="list-style-type: none"> 1. Изключете уреда с . 2. При нужда включете уреда с  отново и стартирайте повторно работата. <ul style="list-style-type: none"> ▶ За да не се прекъсва работата, настройте продължителност. → "Времеви функции", Страница 13
Код за грешка от букви и цифри се показва на дисплея, напр. E0111.	<p>Електрониката е установила грешка.</p> <ol style="list-style-type: none"> 1. Изключете и включете отново уреда. <ul style="list-style-type: none"> ✓ Ако неизправността е била еднократна, съобщението угасва. 2. Ако съобщението се появи отново, се свържете с отдела по обслужване на клиенти. При обаждането посочете точното съобщение за грешка. → "Отдел по обслужване на клиенти", Страница 33
Резултатът от готвенето не е задоволителен.	<p>Настройките бяха неподходящи.</p> <p>Настроените стойности, напр. температура или време зависят от рецептта, количеството и хранителните продукти.</p> <ul style="list-style-type: none"> ▶ Следващият път настройте по-ниски или по-високи настройки. <p>Съвет: Много други данни за приготвяне и за подходящите настроени стойности ще откриете в приложението Home Connect или на нашата начална страница www.neff-international.com.</p>

22.2 Смяна на лампата на фурната

Ако осветлението в камерата е повредено, сменете крушката на фурната.

Бележка: Можете да си доставите устойчиви на топлина 230 В халогенни крушки, 40 вата, от центъра за обслужване на клиенти или от специализираните магазини. Използвайте само тези крушки. Хващайте новите халогенни крушки само с чиста и суха кърпа. Така експлоатационният живот на лампата се увеличава.

⚠ ПРЕДУПРЕЖДЕНИЕ – Опасност от изгаряния!

По време на употреба уредът и неговите докосващи се части са горещи.

- ▶ Изисква се внимание, за да се избегне докосването на нагревателните елементи.
- ▶ Малките деца на възраст под 8 години трябва да стоят далеч.

⚠ ПРЕДУПРЕЖДЕНИЕ – Опасност от токов удар!

При смяна на крушката в камерата контактите във фасунгата на крушката са под напрежение.

- ▶ Преди смяна на крушката се уверявайте, че уредът е изключен, за да избегнете възможен електрически удар.
- ▶ Изтеглете допълнително щепсела или изключете предпазителя в кутията с предпазители.

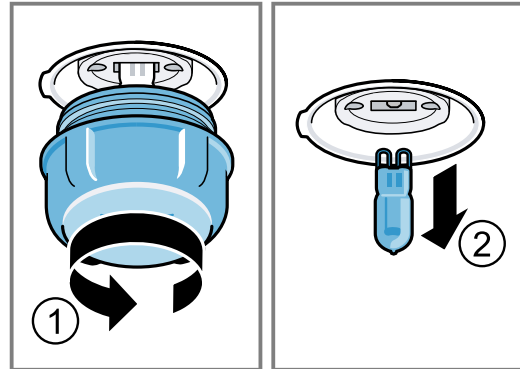
⚠ ПРЕДУПРЕЖДЕНИЕ – Опасност от нараняване!

Стъкленият капак може вече да е счупен от външни влияния или при монтаж или демонтаж да се счупи поради твърде голям натиск.

- ▶ Внимание при монтаж или демонтаж на стъкления капак.
- ▶ Използвайте ръкавици или кърпа за съдове.

Изисквания

- Разкачете уреда от електрическата мрежа.
 - Камерата е охладена.
 - Нова халогенна крушка за смяна е налична.
1. За да избегнете щети, поставете кърпа за съдове в камерата.
 2. Развийте плафона наляво ①.
 3. Изтеглете халогенната крушка без да я въртите ②.



4. Поставете новата халогенна крушка и здраво натиснете във фасунгата. Внимавайте за позицията на щифтовете.
5. Според типа на уреда стъкленото покритие е снабдено с уплътнителен пръстен. Поставете уплътнителния пръстен.
6. Завийте плафона.
7. Извадете кърпата за съдове от камерата.
8. Свържете уреда с електрическата мрежа.

23 Предаване за отпадъци

23.1 Предаване за отпадъци на излезли от употреба уреди

Чрез екологосъобразно предаване за отпадъци е възможна повторна употреба на ценни суровини.

1. Издърпайте от контакта щепсела на кабела за свързване към мрежата.
2. Прережете кабела за свързване към мрежата.
3. Предайте уреда за отпадъци по екологосъобразен начин.

Актуална информация относно начините на предаване за отпадъци ще получите от Вашия специализиран търговец, както и от съответната общинска или градска управа.



Този уред е обозначен в съответствие с европейската директива 2012/19/ЕС за стари електрически и електронни уреди (waste electrical and electronic equipment - WEEE). Тази директива регламентира валидните в рамките на ЕС правила за приемане и използване на стари уреди.

24 Отдел по обслужване на клиенти

Подробна информация относно гаранционния срок и гаранционните условия във Вашата страна ще получите от нашия отдел по обслужване на клиенти, Вашия търговец или на нашата уеб страница.

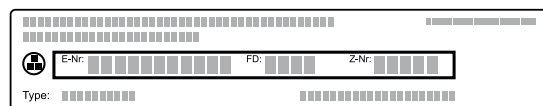
В случай че желаете да се свържете с отдела по обслужване на клиенти, са Ви необходими номерът на изделието (E-Nr.), заводският номер (FD) и последователният номер (Z-Nr.) на Вашия уред.

Данните за контакт на отдела по обслужване на клиенти ще намерите в приложения указател с отдели по обслужване на клиенти или на нашата уеб страница.

Настоящият продукт съдържа светлинни източници с клас на енергийна ефективност G.

24.1 Номер на изделието (E-Nr.), заводски номер (FD) и последователен номер (Z-Nr.)

Номерът на изделието (E-Nr.), заводският номер (FD) и последователният номер (Z-Nr.) са посочени на табелката с техническите данни на уреда. Типовата табелка с номерата ще намерите долу на пода, когато отворите вратата на уреда.



Можете да си запишете данните, за да разполагате своевременно с данните на Вашия уред и телефонния номер на отдела по обслужване на клиенти. Можете да разгледате информацията за уреда и в основните настройки.

→ "Основни настройки", Страница 17

25 Информация относно безплатния софтуер с отворен код

Този продукт съдържа софтуерни компоненти, лицензирани от носителите на авторски права като безплатен софтуер с отворен код.

Съответната информация за лиценза е записана на домакинския уред. Достъп до съответната информация за лиценза е възможен също посредством приложението Home Connect: „Профил -> Правна информация -> Информация за лиценза“.¹ Можете да изтеглите информацията за лиценза от уеб страницата на марковия продукт. (Моля, потърсете модела на уреда и допълнителна документация на уеб страницата на продукта.) Алтернативно можете да изис-

кате съответната информация на ossrequest@bshg.com или BSH Hausgeräte GmbH, Carl-Wery-Str. 34, D-81739 München, Германия. Изходният код се предоставя по заявка.

Моля, изпратете Вашата заявка на ossrequest@bshg.com или BSH Hausgeräte GmbH, Carl-Wery-Str. 34, D-81739 München, Германия.

Относно: „OSSREQUEST“


Ще Ви бъде издадена фактура за разходите по работката на Вашата заявка. Това предложение важи три години от датата на закупуване, респ. минимум за периода, за който предлагаме поддръжка и резервни части за съответния уред.

26 Декларация за съответствие

С настоящото BSH Hausgeräte GmbH декларира, че уредът с функция Home Connect съответства на съществените изисквания и останалите релевантни разпоредби от Директива 2014/53/EU.

Изчерпателна RED декларация за съответствие ще намерите в интернет на адрес www.neff-international.com при допълнителните документи на продуктова страница на Вашия уред.



	BE	BG	CZ	DK	DE	EE	IE	EL	ES
	FR	HR	IT	CY	LI	LV	LT	LU	HU
	MT	NL	AT	PL	PT	RO	SI	SK	FI
	SE	NO	CH	TR	IS	UK (NI)			

5-GHz-WLAN (Wi-Fi): За употреба само в затворени помещения.

¹ Според оборудването на уреда

AL	BA	MD	ME	MK	RS	UK	UA
5-GHz-WLAN (Wi-Fi): За употреба само в затворени помещения.							

27 Така става

За различни ястия тук ще откриете подходящите настройки и най-добрите принадлежности и съдове. Препоръките сме съгласували оптимално за Вашия уред.

Съвет: Много други данни за приготвяне и за подходящите настроени стойности ще откриете в приложението Home Connect или на нашата начална страница www.neff-international.com.

27.1 Общи указания за приготвяне

Спазвайте тази информация при приготвянето на всички ястия.

- Температурата и времето зависят от количеството и рецептата. Ето защо са посочени диапазоните на настройка. Опитайте първо с по-ниските стойности.
- Стойностите на настройка важат за вкарването на ястие в студена камера. Ако искате въпреки това да нагрявате предварително, вкарайте принадлежностите едва след предварителното загряване в камерата.
- Отстранете неизползваните допълнителни принадлежности от камерата.

27.2 Указания за приготвяне за печене

- За печене на сладкиши, сладки или хляб най-добре са подходящи тъмните форми за печене от метал.
- За ястия със заливка и огретени използвайте широк, плосък съд. В тесен и висок съд ястията се нуждаят от повече време и стават по-тъмни от горната страна.
- Не са подходящи форми за печене от силикон.
- Ако директно приготвяте запеканки в универсалната тава, поставете я на ниво 2.
- Стойностите на настройка за хлебни теста важат и за теста върху тава за печене, както и за тества в правоъгълна форма.

ВНИМАНИЕ!

Ако в горещата камера се намира вода, се образува водна пара. Възможни са повреди поради смяната на температурата.

- ▶ Никога не наливайте вода в нагорещената камера за готвене.
- ▶ Никога не поставяйте съд с вода върху дъното на камерата.

Височини на вкарване

Печене на едно ниво	Височина
Високи сладки / форма върху скара	2
Плоски сладки / тава за печене	3

Печене на няколко нива	Височина
2 нива	
■ Универсална тава	3
■ Тава за печене	1
2 нива	
■ 2 скари с форми отгоре	3 1
3 нива	
■ Тава за печене	4
■ Универсална тава	3
■ Тава за печене	1

Използвайте вид на загряване CircoTherm горещ въздух.

Бележка: Едновременно вкараните сладки върху тава или във форма не трябва да са едновременно готови.

27.3 Указания за приготвяне за печене, задушаване и приготвяне на грил

- Препоръките за настройка важат за печено с температура от хладилника, както и за непълна, готова за печене птица.
- Поставете птицата с гърдите или с кожата надолу върху съда.
- Обърнете печеното, продукта за грил или цялата риба след ок. $\frac{1}{2}$ до $\frac{2}{3}$ от посоченото време.

Печено на скара

Върху скарата печеното става особено хрупкаво от всички страни. Печете например големи птици или няколко парчета едновременно.

- Печете парчета с подобно тегло и подобна дебелина. Така парчетата грил получават равномерно покафеняване и остават сочни.
- Поставете продукта за печене директно върху скарата.
- За да улавяте изтичащите течности, избутайте универсалната тава с поставената скара на посочената височина на вкарване.
- Според размера и вида на печеното добавете до $\frac{1}{2}$ литър вода в универсалната тава. От това печено можете да пригответе сос. Освен това така се получава по-малко дим и камерата остава по-чиста.

Печене в съд

При приготвяне в затворен съд камерата остава по-чиста.

Общи положения за печене в съд

- Използвайте топлоустойчив, подходящ за фурна съд.
- Поставете съда върху скарата.
- Най-подходящ е съдът от стъкло.

- Спазвайте указанията на производителя за съда за печене.

Печене в открит съд

- Използвайте висока форма за печене.
- Ако нямате подходящ съд, можете да използвате универсалната тава.

Печене в затворен съд

- Използвайте подходящ, добре затварящ се капак.
- При месото трябва между продукта и капака да има минимум 3 см разстояние. Месото може да се надигне.

⚠ ПРЕДУПРЕЖДЕНИЕ – Опасност от изгаряне с гореща вода!

При отваряне на съда след готвене може да излезе много гореща пара. Парата според температурата не е видима.

- ▶ Повдигайте капака отзад, за да излиза парата далеч от тялото.
- ▶ Дръжте децата далеч.

Печене на грил

Печете на грил храни, които трябва да са хрупкави.

ВНИМАНИЕ!

Съдържащите киселина хранителни продукти могат да повредят решетката на скарата

- ▶ Не поставяйте съдържащи киселина хранителни продукти, като напр. плодове или продукти за печене на грил, напоени със съдържаща киселина марината, директно върху скарата.

Указание за хора с алергии към никел

В редки случаи може малки следи от никел да преминават в хранителните продукти.

Термопечене на грил е много подходящо за приготвяне на цяла птица и риба, както и за месо, напр. запичане с коричка.

- Печете на грил парчета с подобно тегло и дебелина. Така парчетата грил получават равномерно покафеняване и остават сочни.
- Поставете продуктите за печене на грил директно върху скарата.
- За да улавяте изтичащите течности, избутайте универсалната тава най-малко на едно ниво под скарата.

Бележки

- Нагриващото тяло на грила непрекъснато се включва и се изключва. Това е нормално. Честотата се ориентира според настроената температура.
- При печенето на грил може да се образува дим.

27.4 Указания за приготвяне за готови храни

- Резултатът от готвенето зависи много силно от хранителния продукт. Предварително запичане и неравности могат да са налице и при изходната стока.
- Не използвайте силно замразени дълбокозамразени продукти. Отстранявайте леда от ястието.
- Извадете готовите ястия от опаковката.
- Когато затопляте или готвите готовото ястие в съда, използвайте топлоустойчив съд.
- Разпределяйте равномерно и на едно ниво върху принадлежностите храните на парчета, като хлябчета и картофени продукти. Оставете малко място между отделните части.
- Спазвайте указанията на производителя върху опаковката.

27.5 Избор на ястие

Препоръки за настройка за множество ястия, сортирани по категории ястия.

Препоръки за настройка за различни ястия

Храна	Принадлежности / Съдове	Височина	Вид за- ряване	Температура в °C	Продължител- ност в мин.
Кекс, фин	Форма венец или Правоъгълна форма	2	≡	150-170	60-80
Кекс, 2 нива	Форма венец или Правоъгълна форма	3+1	⌘	140-150	70-85
Торта с плодове или извара с блат от пясъчно тесто	Форма с подвижен борд Ø 26 см	2	≡	170-190	55-80
Бисквитена торта, 6 яйца	Форма с подвижен борд Ø 28 см	2	≡	150-160 ¹	30-40

¹ Загрейте предварително уреда.

² Обърнете ястието след 1/2 - 2/3 от общото време.

³ В началото добавете течност в съда, печеното трябва да лежи най-малко на 2/3 в течност

⁴ Обърнете ястието след 2/3 от общото време.

⁵ В съда добавете вода колкото да покрие дъното.

⁶ Не обръщайте ястието.

⁷ Вкарайте универсалната тава под скарата.

Храна	Принадлежности / Съдове	Височина	Вид загреване	Температура в °С	Продължителност в мин.
Сладкиш от пясъчно тесто със сочна плънка	Универсална тава	3	≡	160-180	55-95
Сладкиш с мая със сочна плънка	Универсална тава	3	≡	180-190	30-55
Пандишпанено руло	Тава за печене	3	⌘	180-190 ¹	10-15
Мъфини	Тава за мъфини	2	≡	170-190	20-40
Дребни сладки с мая	Тава за печене	3	⌘	150-170	20-30
Сладки	Тава за печене	3	≡	140-160	15-25
Сладки, 2 нива	Универсална тава + Тава за печене	3+1	⌘	140-160	15-30
Сладки, 3 нива	2x Тава за печене + Универсална тава	4+3+1	⌘	140-160	15-30
Хляб, 750 g	Универсална тава или Правоъгълна форма	2	⌘	1. 210-220 2. 180-190 ¹	1. 10-15 2. 25-35
Хляб, 1500 g	Универсална тава или Правоъгълна форма	2	⌘	1. 210-220 2. 180-190 ¹	1. 10-15 2. 40-50
Пита	Универсална тава	3	⌘	240-250	20-25
Хлебчета, пресни	Тава за печене	3	≡	180-190	20-30
Пица, прясна - върху тава	Тава за печене	3	⌘	190-210	20-30
Пица, прясна - върху тава, 2 нива	Универсална тава + Тава за печене	3+1	⌘	180-190	30-40
Пица, прясна, тънък блат, във форма за пица	Тава за пица	2	⌘	250-270 ¹	8-13
Киш	Тъмно покрита форма за киш	2	⌘	190-210	25-35
Тарт фламбе	Универсална тава	3	≡	260-270 ¹	10-15
Запеканка, пикантна, печени съставки	Форма за ястия със заливка	2	≡	200-220	30-60
Огретен от картофи, сурови съставки, височина 4 см	Форма за ястия със заливка	2	⌘	150-170	60-80
Пиле, 1,3 kg, непълнено	Отворен съд	2	⌘	200-220	60-70
Пилешки дреболии, по 250 g	Отворен съд	3	⌘	220-230	30-35
Гъска, непълнена, 3 kg	Отворен съд	2	⌘	1. 140 2. 160	1. 130-140 2. 50-60
Свинско печено без кожа, напр. врат, 1,5 kg	Отворен съд	2	⌘	160-170	150-160
Средно изпечено говеждо филе, около 1 kg	Скара + Универсална тава	3	≡	210-220	40-50 ²
Говеждо задушено, 1,5 kg ³	Затворен съд	2	⌘	200-220	130-150
Ростбиф, медиум, 1,5 kg	Скара + Универсална тава	3	⌘	200-220	60-70 ²

¹ Загрейте предварително уреда.

² Обърнете ястието след 1/2 - 2/3 от общото време.

³ В началото добавете течност в съда, печеното трябва да лежи най-малко на 2/3 в течност

⁴ Обърнете ястието след 2/3 от общото време.

⁵ В съда добавете вода колкото да покрие дъното.

⁶ Не обръщайте ястието.

⁷ Вкарайте универсалната тава под скарата.

Храна	Принадлежности / Съдове	Височина	Вид за-ряване	Температура в °С	Продължителност в мин.
Бургер, дебелина 3-4 см	Скара	4	☞	290	25-30 ⁴
Агнешки бут без кост, средно изпечен, 1,5 kg ⁵	Отворен съд	2	☞	170-190	70-80 ⁶
Риба, на грил, цяла 300 г, напр. пъстърва ⁷	Скара	2	☞	160-180	20-30

¹ Загрейте предварително уреда.

² Обърнете ястието след 1/2 - 2/3 от общото време.

³ В началото добавете течност в съда, печеното трябва да лежи най-малко на 2/3 в течност

⁴ Обърнете ястието след 2/3 от общото време.

⁵ В съда добавете вода колкото да покрие дъното.

⁶ Не обръщайте ястието.

⁷ Вкарайте универсалната тава под скарата.

Кисело мляко

Пригответе кисело мляко с уреда си.

Приготвяне на кисело мляко

1. Извадете принадлежностите и поставките от камерата.
2. 1 литър мляко (3,5 % масленост) се загрева на котлона до 90 °С и се охлажда до 40 °С. При Н-мляко е достатъчно загреване до 40 °С.

3. 150 г кисело мляко с температура от хладилник се разбъркват в млякото.
4. Напълнете в малки съдове, напр. чаши или малки бурканчета.
5. Покрийте съдовете с фолио, напр. фолио за запаване на пресни храни.
6. Поставете съдовете на пода на камерата.
7. Настройте уреда според препоръката за настройка.
8. Оставете след приготвянето в хладилника киселото мляко да престои минимум 12 часа.

Препоръки за настройка за десерти, компот

Храна	Принадлежности / Съдове	Височина	Вид за-ряване	Температура в °С	Продължителност в мин.
Кисело мляко	Порционни форми	Под на камерата	=	40-45	8-9ч

27.6 Специални видове приготвяне и други приложения

Информация и препоръки за настройка за специални видове приготвяне и други приложения, напр. деликатно готвене.

Печ. слабо

Гответе деликатните парчета бавно при ниска температура, напр. нежни част от говеждо, телешко, свинско, агнешко или птици.

Меко готвене на птици или месо

Бележка: При режим на изпичане до омекване не е възможна работа с изместено време на край.

Изискване: Камерата е студена.

1. Използвайте прясно, хигиенично безупречно месо без кост.
2. Поставете съда върху скарата на ниво 2 в камерата.
3. Загрейте предварително камерата и съда за ок. 15 минути.
4. Запечете месото върху котлона от всички страни с висока температура.

5. Веднага поставете месото в предварително загорятия съд в камерата. За да остане температурата в камерата равномерна, дръжте затворена вратата на камерата по време на меко готвене.

Съвети за изпичане до омекване

Тук ще откриете съвети за добър резултат при меко готвене.

Тема	Съвет
Искате да изпечете до омекване патешки гърди.	<ul style="list-style-type: none"> ■ Поставете патешките гърди студени в тиган. ■ Първо запечете страната с кожата. ■ Изпечете до омекване патешките гърди. ■ След изпичането до омекване за 3 до 5 минути изпечете на грил за хрупкавост патешките гърди.
Искате да сервира-те по възможност горещо меко изпеченото месо.	<ul style="list-style-type: none"> ■ Загрейте чиниите за сервиране. ■ Съответните сосове да се сервират много горещи.

Препоръки за настройка за меко готвене

Храна	Принадлежности / Съдове	Височина	Време на запичане в мин.	Вид загревяне	Температура в °C	Продължителност в мин.
Патешки гърди, розови, по 300 g	Отворен съд	2	6-8		95 ¹	60-70
Свинско филе, цяло	Отворен съд	2	4-6		85 ¹	75-100
Говеждо филе, 1 kg	Отворен съд	2	6-8		85 ¹	90-150
Телешки медальони, 4 см дебели	Отворен съд	2	4		80 ¹	50-70
Агнешка плешка, разрязана, по 200 g	Отворен съд	2	4		85 ¹	30-70

¹ Загрейте предварително уреда.

27.7 Тестови ястия

Информацията в този раздел е насочена към тестовите институти с цел облекчаване на тестването на уреда съгласно EN 60350-1.

Печене


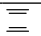


- Стойностите на настройка важат за вкарването в студена камера.
- Спазвайте указанията за предварително загревяне в препоръките за настройка. Стойностите на настройка важат без бързо загревяне.
- За печене използвайте първо по-ниската от посочените температури.
- Едновременно вкараните сладки върху тава или във форма не трябва да са едновременно готови.
- Височини за вкарване при печене на 2 нива:
 - Универсална тава: ниво 3
 - Тава за печене: височина 1
 - Форми върху скара:
- Първа скара: ниво 3
- Втора скара: ниво 1
- Височини за вкарване при печене на 3 нива:
 - Тава за печене: височина 4
 - Универсална тава: ниво 3
 - Тава за печене: височина 1
- Пандишпанено тесто с вода
 - Ако печете на 2 нива, закопчаващите се форми се поставят централно една над друга на скарите.
 - Алтернативно на скара можете да използвате и предлаганата от нас Air Fry тава.

Препоръки за настройка за печене

Храна	Принадлежности / Съдове	Височина	Вид загревяне	Температура в °C	Продължителност в мин.
Шприцовани сладки	Тава за печене	3		140-150 ¹	25-35
Шприцовани сладки	Тава за печене	3		140-150 ¹	20-30
Шприцовани сладки, 2 нива	Универсална тава + Тава за печене	3+1		140-150 ¹	25-35
Шприцовани сладки, 3 нива	2x Тава за печене + Универсална тава	4+3+1		130-140 ¹	35-55
Мини сладкиши	Тава за печене	3		150 ¹	25-35
Мини сладкиши	Тава за печене	3		150 ¹	20-30
Мини сладкиши, 2 нива	Универсална тава + Тава за печене	3+1		140 ¹	25-35

¹ Загрейте уреда предварително за 5 минути. Не използвайте функцията Бързо загревяне.

² Загрейте предварително уреда. Не използвайте функцията Бързо загревяне.


Храна	Принадлежности / Съдове	Височина	Вид за- ряване	Температура в °C	Продължител- ност в мин.
Мини сладкиши, 3 нива	2x Тава за печене + Универсална тава	4+3+1		140 ¹	25-35
Пандишпанено тесто с вода	Форма с подвижен борд Ø 26 см	2		160-170 ²	25-35
Пандишпанено тесто с вода	Форма с подвижен борд Ø 26 см	2		160-170	30-35
Пандишпанено тесто с вода, 2 нива	2x Форма с подвижен борд Ø 26 см	3+1		150-160 ²	35-50

¹ Загрейте уреда предварително за 5 минути. Не използвайте функцията Бързо загреване.

² Загрейте предварително уреда. Не използвайте функцията Бързо загреване.

Печене на грил

Препоръки за настройка за печене на грил

Храна	Принадлежности / Съдове	Височина	Вид за- ряване	Температура в °C	Продължител- ност в мин.
Запичане до зачервяване на хляб	Скара	4		290 ¹	5-6

¹ Не загревайте предварително уреда.

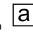
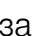
28 Ръководство за монтаж

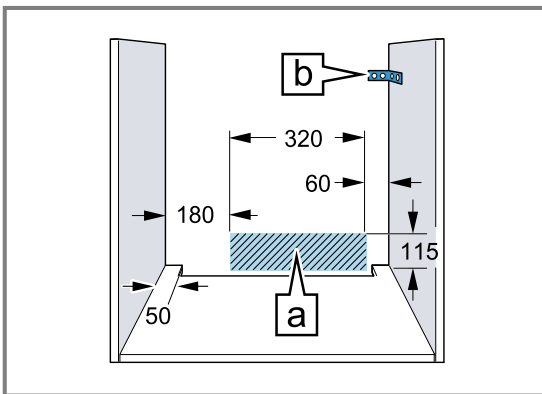


28.1 Общи монтажни указания

Спазвайте тези указания преди да започнете с монтажа на уреда.

- Само компетентно вграждане съгласно тази инструкция за монтаж гарантира безопасна употреба. При щети поради грешно вграждане отговорност носи монтажният.
- Не използвайте дръжката на вратата за транспортиране или монтаж.
- Проверете уреда след разопаковането. При транспортни повреди не включвайте.
- Свалете от камерата и от вратата опаковъчния материал и облепващото фолио преди въвеждане в експлоатация.
- Спазвайте монтажните инструкции за монтаж на аксесоарите.

- Мебелите за вграждане трябва да са устойчиви на температури до 95 °C, а граничните предни части на мебели - на температури до 70 °C.
- Уредът да не се монтира зад декоративна врата или врата на шкаф. Налице е опасност от прегряване.
- Извършете всички дейности по изрязване на мебелите преди поставянето на уреда. Отстранете стружките. Отстранете стружките, те могат да застрашат функционирането на електрическите компоненти.
- Контактът за свързване на уреда трябва да е в зоната на зашрихованата площ  или извън зоната на вграждане. Закрепвайте нефиксираната мебел с наличен в търговската мрежа винкел  за стената.



- За избягване на порязвания носете защитни ръкавици. Частите, които по време на монтажа са достъпни, могат да са с остри ръбове.
- Данни за размерите на фигурите в мм.

⚠ ПРЕДУПРЕЖДЕНИЕ – Опасност от пожар!

Употребата на удължен кабел за свързване към мрежата и неразрешени адаптери представлява опасност.

- ▶ Не използвайте разклонители.
- ▶ Използвайте само удължители, които са сертифицирани, имат минимално напречно сечение от 1,5 мм² и отговарят на релевантните национални разпоредби за безопасност.
- ▶ Ако кабелът за свързване към мрежата е твърде къс, се свържете с отдела по обслужване на клиенти.
- ▶ Използвайте само разрешени от производителя адаптери и кабели за свързване към мрежата.

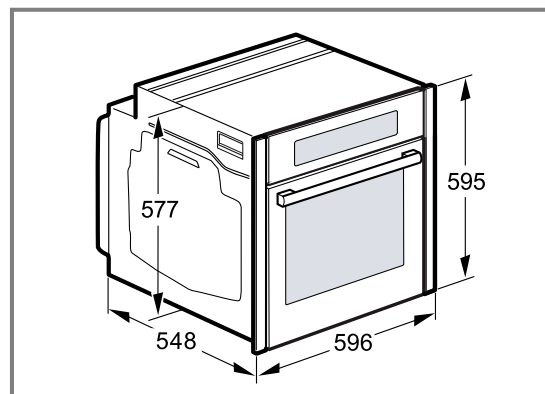
ВНИМАНИЕ!

Чрез носене на уреда за дръжката на вратата последната може да се счупи. Дръжката на вратата не издържа теглото на уреда.

- ▶ Не носете и не захващайте уреда за дръжката на вратата.

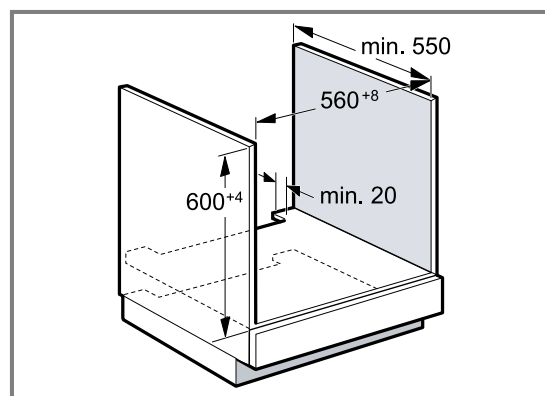
28.2 Размери на уреда

Тук ще откриете размерите на уреда.



28.3 Монтаж под работен плот

Спазвайте монтажните размери и указания при монтаж под работен плот.

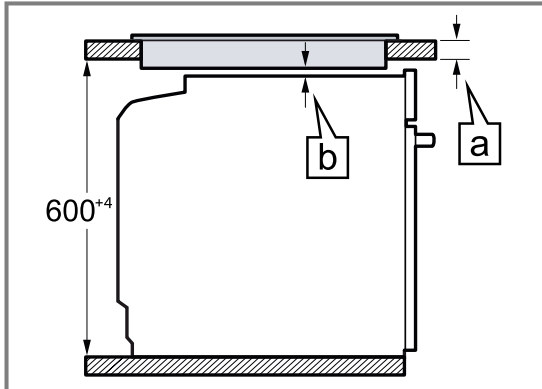


- За проветрение на уреда междинният под трябва да има вентилационен изрез.
- Работният плот трябва да се закрепя към шкафа за монтаж.
- Еventуално наличното монтажno ръководство на готварския плот трябва да се спазва.
- Спазвайте отклоняващите се национални указания за монтаж на готварския плот.

28.4 Монтаж под готварски плот

Ако уредът се монтира под готварски плот, трябва да се спазят минимални размери, при нужда вкл. долната конструкция.

На базата на необходимото минимално разстояние **b** се получава минималната дебелина на работния плот **a**.

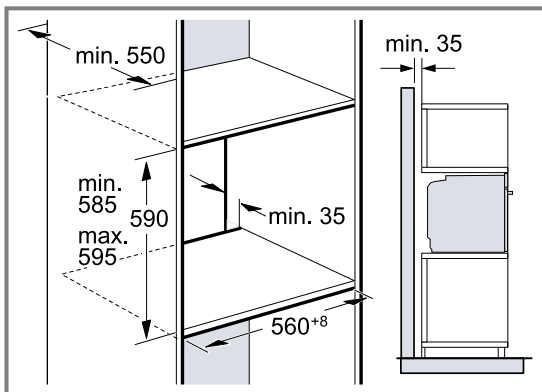


Вид на готварския плот	a поставен в мм	a изравняване в мм	b в мм
Индукционен готварски плот	37	38	5
Индукционен готварски плот с цели плоскости	47	48	5
Газов котлон	27	38	5 ¹
Електрически котлон	27	30	2

¹ Спазвайте отклоняващите се национални указания за монтаж на готварския плот.

28.5 Монтаж във висок шкаф

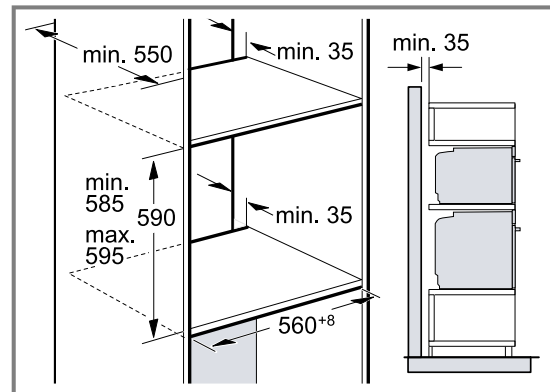
Спазвайте монтажните размери и указания при монтаж във висок шкаф.



- За проветрение на уреда междинните дъна трябва да имат вентилационен изрез.
- Ако високият шкаф допълнително наред с модулните задни стени има още една задна стена, тя трябва да се отстрани.
- Враждайте уреда само толкова високо, че допълнителният аксесоар да може безпроблемно да се изважда.

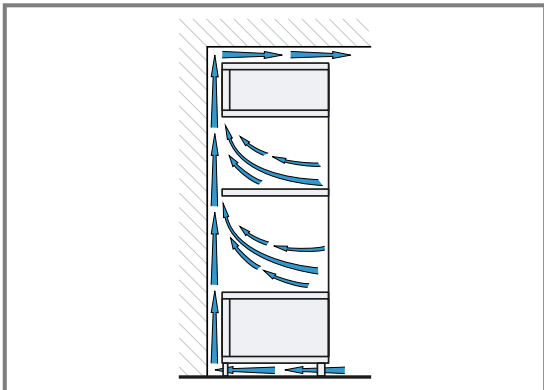
28.6 Монтиране на два уреда един над друг

Вашият уред може да се монтира и над или под друг уред. Спазвайте монтажните размери и указания при монтаж на уреди един над друг.



- За проветрение на уредите междинните дъна трябва да имат вентилационен изрез.
- За да гарантирате достатъчно проветрение на двата уреда, е нужен вентилационен отвор от мин. 200 cm² в зоната на основата. За целта изрежете блендата на цокъла или поставете решетка за проветрение.

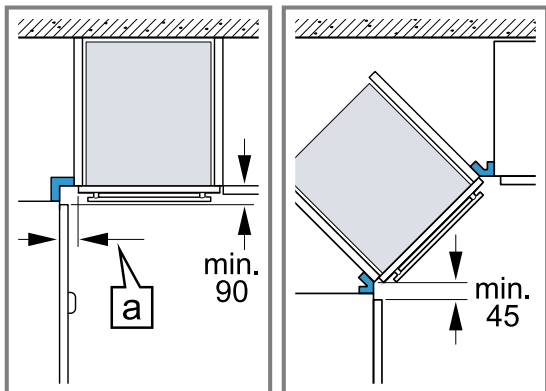
- Трябва да се внимава смяната на въздуха да се гарантира съгласно скицата.



- Вграждайте уредите само толкова високо, че допълнителният аксесоар да може безпроблемно да се изважда.

28.7 Ъглов монтаж

Спазвайте монтажните размери и указания при ъглов монтаж.



- За да може да се отваря вратата на уреда, при ъглово вграждане спазвайте минималните размери. Размерът [a] зависи от дебелината на предната част на мебелите и от дръжката.

28.8 Електрическо свързване

За да можете сигурно да свържете уреда електрически, спазвайте тези указания.

- Уредът отговаря на клас на защита I и може да се използва само със защитен проводник.
- Обезопасяването трябва да се извършва според данните за мощността върху типовата табелка и според локалните предписания.
- Уредът трябва при всички монтажни дейности да е без напрежение.
- Уредът може да се свързва само с доставения допълнително кабел за свързване.
- Пъхнете кабела за свързване от задната страна на уреда до прозвучаване на щракащ звук. От клиентската служба е на разположение 3 м кабел за свързване.
- Кабелът за свързване за свързване може да се заменя само от оригинален кабел. Той е наличен при службата за обслужване на клиенти.
- Защитата при допир трябва да се гарантира чрез вграждането.

- Ако дисплеят на уреда остане тъмен, той е грешно свързан. Разкачете уреда от мрежата, проверете свързването.

Електрическо свързване на уреда с шуко контакт

Бележка: Уредът може да се свързва само към инсталиран според предписанията предпазен контакт.

- Пъхнете предпазния щепсел в контакта. Ако уредът е вграден, щепселът на кабела за свързване към мрежата трябва да е свободно достъпен, или ако не е възможен свободен достъп, в положената неподвижно електрическа инсталация трябва да се вгради разделително приспособление съгласно разпоредбите за монтаж.

Електрическо свързване на уреда без шуко контакт

Бележка: Само специализиран експертен персонал може да свързва уреда. При повреди поради неправилно свързване правото на гаранция отпада.

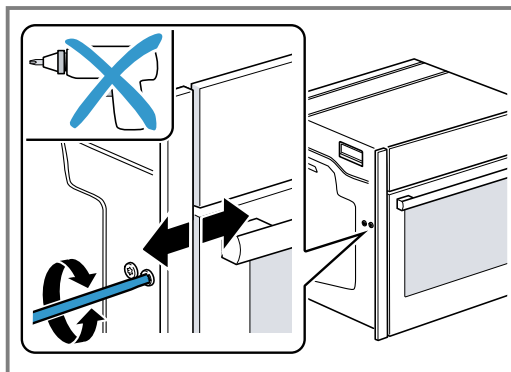
В положената неподвижно електрическа инсталация трябва да се вгради разделително приспособление съгласно разпоредбите за монтаж.

- Идентифицирайте фазата и неутралният проводник ("нула") в контакта. При погрешно свързване уредът може да се повреди.
- Свързвайте съгласно електрическата схема. За напрежението вж. типовата табелка.
- Свържете жичките на мрежовия проводник съгласно цветовото кодиране:
 - жълто-зелено = защитен проводник ⊕
 - синьо = неутрален ("нулев") проводник
 - кафяво = фаза (външен проводник)

28.9 Вграждане на уреда

Бележка: Не закрепвайте блендите с акумулаторен винтоверт. Блендите могат да се повредят.

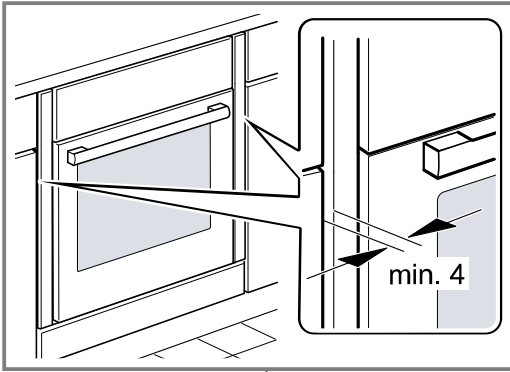
- Луфтът между вратата на уреда и блендите при нужда може да се регулира чрез винтовете за регулиране вляво и вдясно.



По часовниковата стрелка: увеличаване на отвор
Обратно на часовниковата стрелка: намаляване на отвор

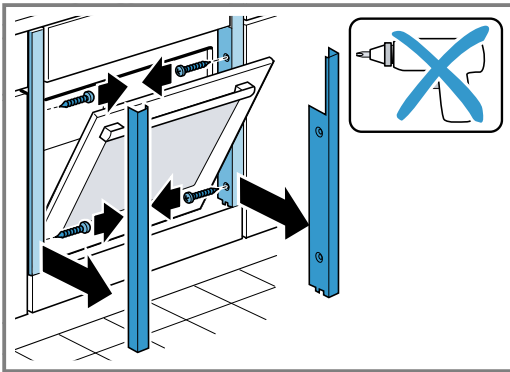
- Вкарайте уреда докрай. Не прегъвайте захранващия кабел, не го защипвайте и не го прекарвайте през остри ръбове.

3. Нивелирайте уреда централно.

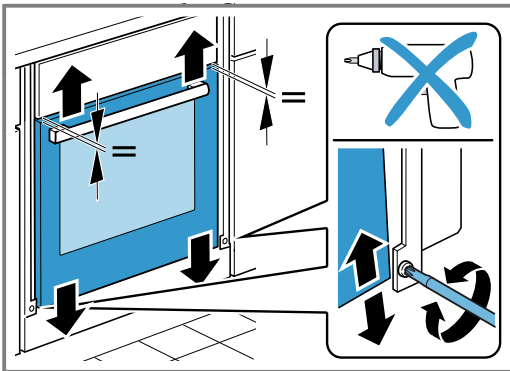


Между уреда и граничните предни страни на кухненския шкаф е необходим луфт от мин. 4 мм.

4. Отворете вратата на уреда леко и отвийте блендите вляво и вдясно.

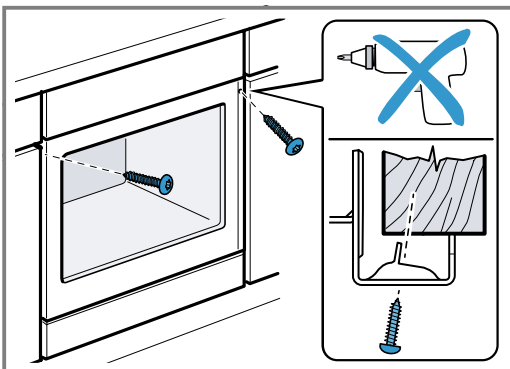


5. Затворете вратата на уреда.
6. Настройте височината на вратата на уреда с винтовете за регулиране вляво и вдясно.

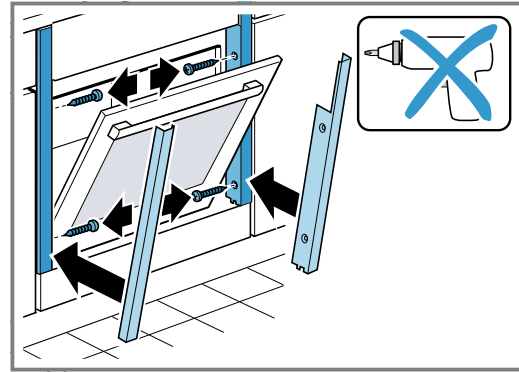


По часовниковата стрелка: намаляване на отвора
Обратно на часовниковата стрелка: увеличаване на отвора

7. Закрепете с винтове уреда.



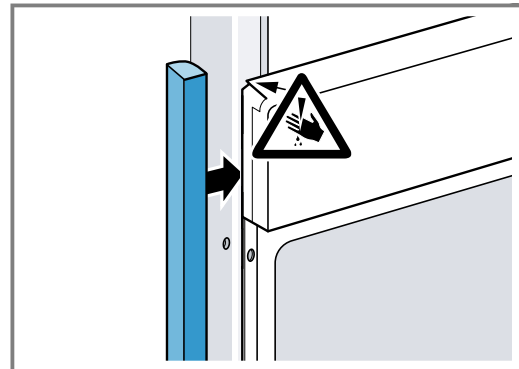
8. Леко отворете вратата на уреда, поставете блендите и първо завинтете отгоре, а после отдолу.



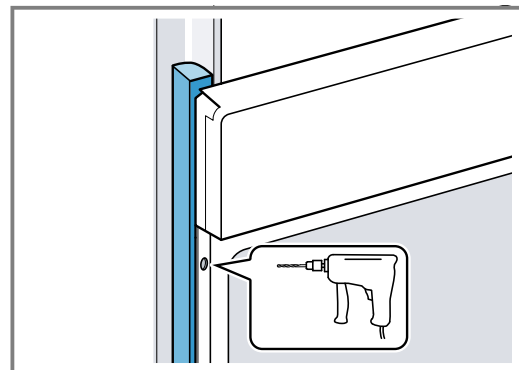
Бележка: Луфтът между работния плот и уреда не бива да се затваря с допълнителни лайстни. Към страничните стени на свалящия се шкаф не бива да се поставят топлозащитни лайстни.

28.10 При кухни без дръжки с отвестна лайстна за хващане:

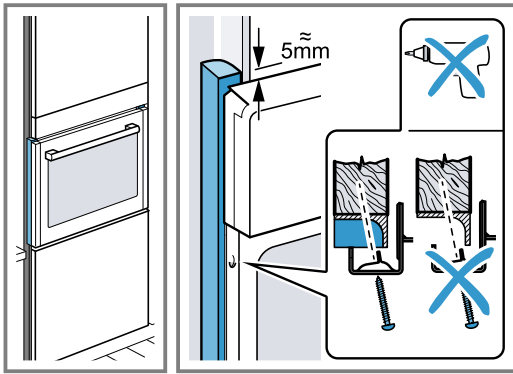
1. Поставете подходящ пълнител с цел покриване на възможните остри ръбове и гарантиране на сигурен монтаж.



2. Разпробийте алуминиевите профили, за да изгответе винтово свързване.



3. Закрепете уреда с адекватен винт.



28.11 Демонтаж на уреда

1. Изключете уреда от напрежението.
2. Леко отворете вратата на уреда и отвийте блендите вляво и вдясно.
3. Развийте закрепващите болтове.
4. Леко повдигнете уреда и го изтеглете докрай.



Register your product online
neff-home.com

BSH Hausgeräte GmbH
Carl-Wery-Straße 34
81739 München, GERMANY



9001696136
030414
bg

